



## VALI1 | VALI2

VALENCIA INNEN BESCHATTUNGEN



- | HERVORRAGENDER WÄRME- UND LICHTSCHUTZ
- | SELBSTTRAGENDE ANTRIEBSEINHEIT MIT ABSTANDSHALTEN
- | INNOVATIVE KOAXIALTECHNIK FÜR OPTIMALE TUCHSPANNUNG
- | STABILE KONSTRUKTION AUS HOCHWERTIGEM ALUMINIUM

Wintergartenbeschattung für den Innenbereich als Gegenzuganlage für waagerechte und schräge bzw. kleine und mittlere Flächen unter Glas. Antriebseinheit mit 2-teiliger Aluminiumkassette (obere Abdeckung abnehmbar). Seitliche Führungsschienen und Ausfallprofil aus Aluminium. Längenausgleich und optimale Tuchspannung über innovative Koaxialtechnik. Freitragende Antriebseinheit mit Montage über Abstandshalter. Bedienung mittels integriertem Elektroantrieb.



MASSGRENZEN	MIN.	MAX.	EINH.
ELEMENTBREITE	90	450	cm
AUSFALL	100	450	cm
FLÄCHE MAX.		20	m <sup>2</sup>
NEIGUNGSWINKEL	0°-45°		

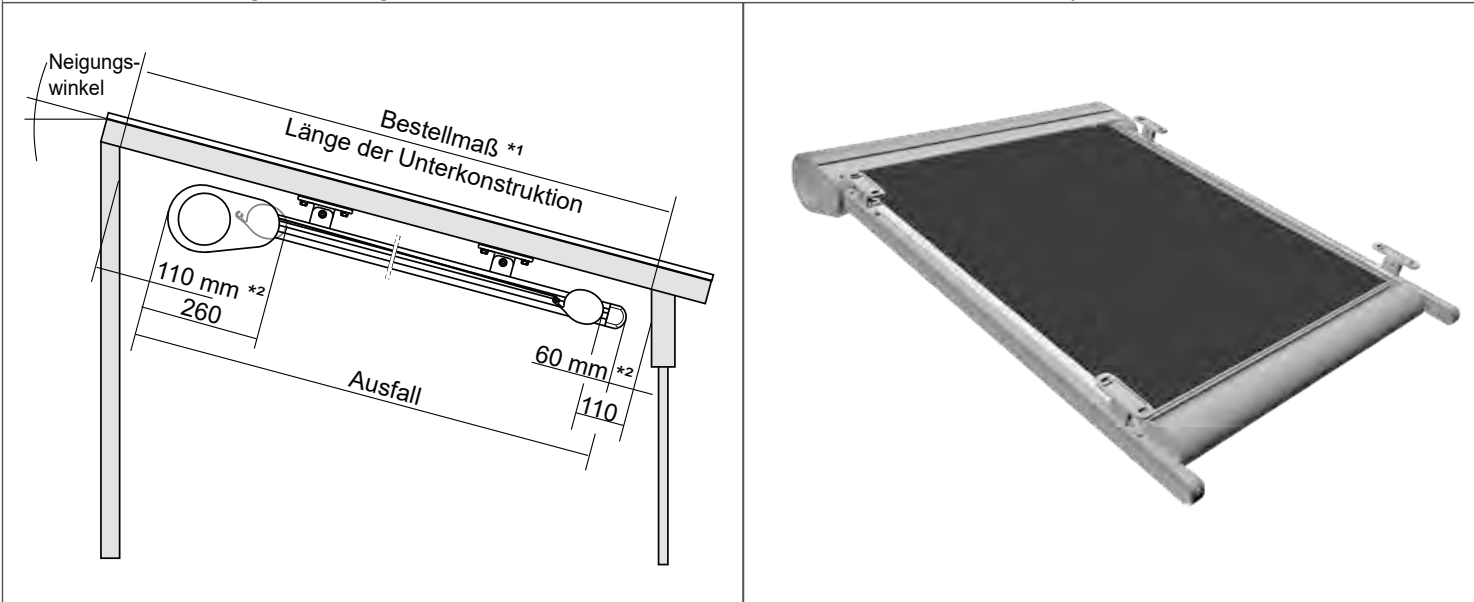
## TECHNIK UND MATERIALIEN

GRUNDAUSSTATTUNG	Kassette; Führungsschiene; Ausfallprofil; Abstandhalter; Bespannung; Antrieb Standard: ME9; Motoranschluss: 0,5 m Motoranschlusskabel steckbar, schwarz, 4-adrig, inkl. STAS3 u. STAK3 lose
GESTELLFARBEN STANDARD	RAL7016m; RAL8019m; RAL9006m; RAL9016g
GESTELLFARBEN AUSFÜHRUNGSOPTIONEN	01 RAL-Classic Farben
BESPANNUNG	hochwertiges Tuch in ausgewählten Ausführungen; 100% Premiumacryl; spinndüsengefärbt; Öl- und schmutzabweisend; schimmelabweisend; hohe UV-Stabilität; Tuchbreite = Rasterbreite - 9 cm; Naht in Ausfallrichtung verschweißt
BESPANNUNG PREISGRUPPE 1	30A; 314; 315; 320; 364; 393
BESPANNUNG PREISGRUPPE 2	338; 385; 386; Soltis 86; Soltis 88; Soltis 92; Soltis 96
BESPANNUNG AUSFÜHRUNGSOPTIONEN	324
ANTRIEB STANDARD	ME9
MOTORANSCHLUSS	0,5 m Motoranschlusskabel steckbar, schwarz, 4-adrig, inkl. STAS3 u. STAK3 lose
ANTRIEB ELEKTRONISCH AUSFÜHRUNGSOPTIONEN	E-FME9; E-ME9; MFEI-IO
TECHNIK	Antriebseinheit selbsttragend; Montage über Abstandhalter; motorbetrieben; Koaxialtechnik (Zweiwellen-System)
TUCHWELLE	Flachnutwelle; rollgeformt; aus verzinktem Stahl; Ø 90 mm
KASSETTE	2 mm starkes Aluminium; stranggepresst; zweiteilig; obere Abdeckung abnehmbar; Abmessung ca. 235 x 145 mm
FÜHRUNGSSCHIENE	Aluminium; stranggepresst; 34 x 49 mm; Oberfläche pulverbeschichtet; inkl. Aluminium-Endkappe; bei Mehrfachanlage mit Y-Abstandhalter
AUSFALLPROFIL	Aluminium; stranggepresst; 110 x 70 mm; pulverbeschichtet; seitliche Endkappen aus Aluminium-Druckguss; integrierte Regenrinne für Wasserablauf
ABSTANDHALTER	Aluminium; Standardlänge 80, 100 und 130 mm; Sonderlänge (Aufpreis); Sonderlänge bis max. 400 mm; Höhe verstellbar +/- 7 mm; bis 351 cm Ausfall 2 Stk, darüber 3 Stk je Schiene; alternativ mit Nischen-Konsole oder Nischen-Winkel; zweifach Einzel- oder Y-Doppelabstandhalter ab 130 mm bis max. 200 mm; DAH-I ab 80 mm bis max. 200 mm (Aufpreis)
NEIGUNGSWINKEL	0°-45°
WWK	2
MONTAGE	Montage auf Abstandhaltern; optional Nischenmontage
AUSFÜHRUNGSOPTIONEN-ZUBEHÖR	AHN-K; AHN-W; APMS-MB; DAH-I

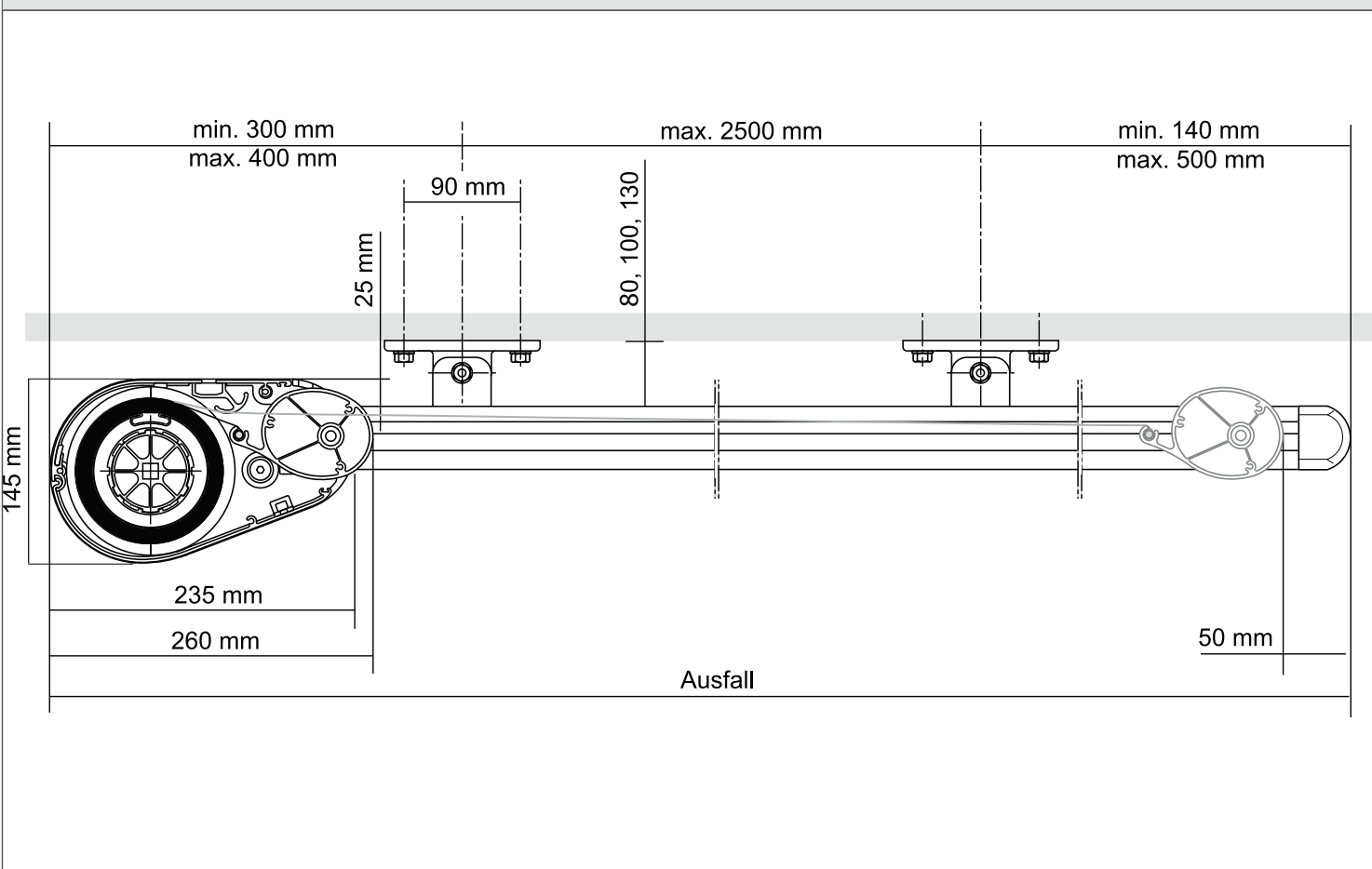
PRODUKTHINWEIS	Im Außenbereich nur unter geschlossenen Glasflächen einsetzbar. Kassette muss vor Regen geschützt sein. Führungsschienen der Innenbeschattung dürfen nach vorne max. 50 cm freitragend überstehen. Anlagen nicht koppelbar (jede Anlage mit eigenem Elektroantrieb). Standardlaufrichtung von oben nach unten. Optionale Laufrichtung von unten nach oben. Bei Laufrichtung von unten nach oben ist durch die Montage mit deutlich mehr Verschmutzung innerhalb der Kassette und des Tuches zu rechnen (z.B. durch Laub, Äste, Wasser usw.). In Abhängigkeit des Neigungswinkels werden werkseitig mehrere Wasserablaufbohrungen in die Kassette eingebracht. Zusätzlich muss die Antriebseinheit mit den Führungsschienen bei der Montage verschraubt bzw. gesichert werden.
----------------	---

**TECHNIK UND ABMESSUNGEN**

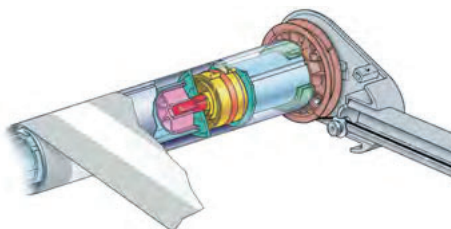
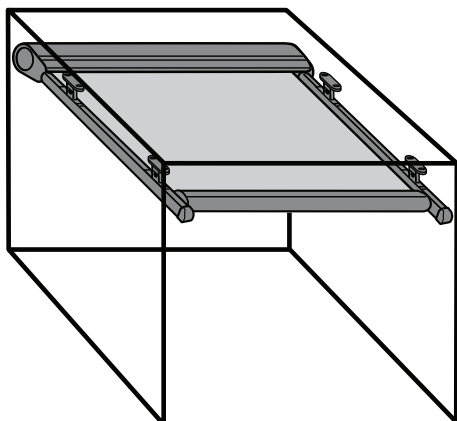
Wintergartenbeschattung für den Innenbereich als Gegenzuganlage für waagerechte und schräge bzw. kleine und mittlere Flächen unter Glas. Antriebseinheit mit 2-teiliger Aluminiumkassette (obere Abdeckung abnehmbar). Seitliche Führungsschienen und Ausfallprofil aus Aluminium. Längenausgleich und optimale Tuchspannung über innovative Koaxialtechnik. Freitragende Antriebseinheit mit Montage über Abstandshalter. Bedienung mittels integriertem Elektroantrieb.  
Antriebseinheit selbsttragend; Montage über Abstandhalter; motorbetrieben; Koaxialtechnik (Zweiwellen-System)



**TECHNIK IM DETAIL**



**KASSETTE UND TECHNIK**



Optimale Tuchspannung im ausgefahrenen Zustand

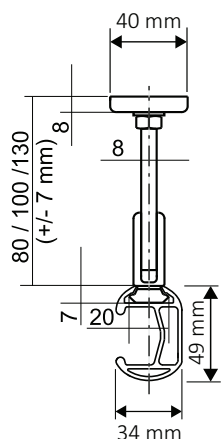
**KASSETTE:**

2 mm starkes Aluminium; stranggepresst; zweiteilig; obere Abdeckung abnehmbar; Abmessung ca. 235 x 145 mm

**Koaxialtechnik**

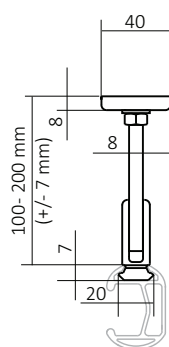
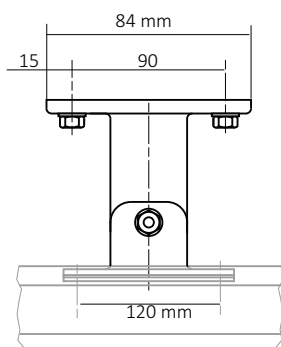
Eine Koaxiales System besteht aus einer „Welle in Welle“ Konstruktion. Dieses Zweiwellen-System sorgt für eine konstante Tuchspannung und für eine Kompensation bzw. einen Längenausgleich der unterschiedlichen Wickeldurchmesser von Tuchwelle und Schnurscheiben mittels innenliegendem Federelement als Verbindung zwischen den Wellen. Das Ergebnis ist ein sauber gespannter geradliniger Sonnenschutz.

**FÜHRUNGSSCHIENE**



Aluminium; stranggepresst; 34 x 49 mm; Oberfläche pulverbeschichtet; inkl. Aluminium-Endkappe; bei Mehrfachanlage mit Y-Abstandhalter

**ABSTANDHALTER**

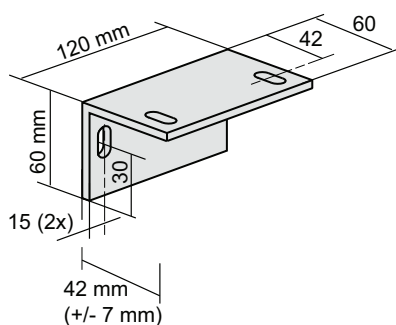
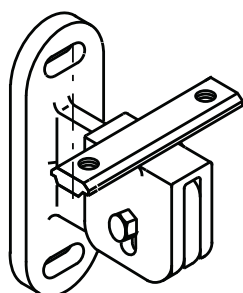


**ANZAHL ABSTANDHALTER JE SEITE BEZOGEN AUF AUSFALL**

bis 350 cm	2 STK
über 350 cm	3 STK

Aluminium; Standardlänge 80, 100 und 130 mm; Sonderlänge (Aufpreis); Sonderlänge bis max. 400 mm; Höhe verstellbar +/- 7 mm; bis 351 cm Ausfall 2 Stk, darüber 3 Stk je Schiene; alternativ mit Nischen-Konsole oder Nischen-Winkel

**AUSFÜHRUNGSOPTION ABSTANDHALTER NICHE (Aufpreis)**

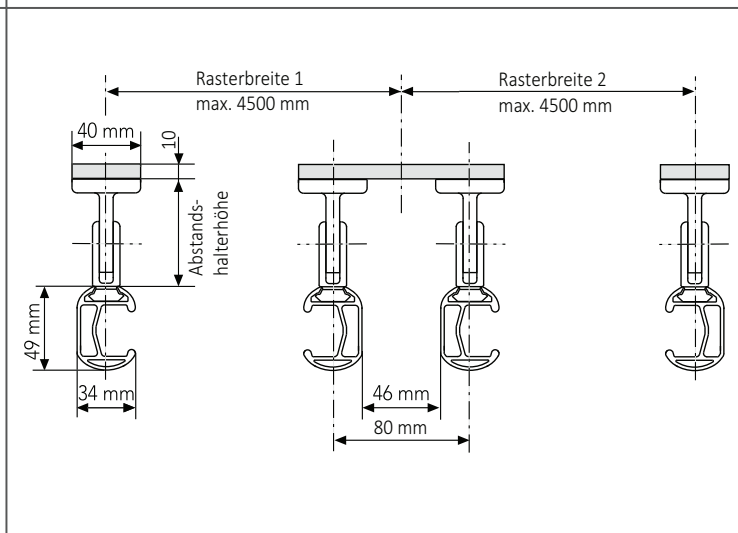
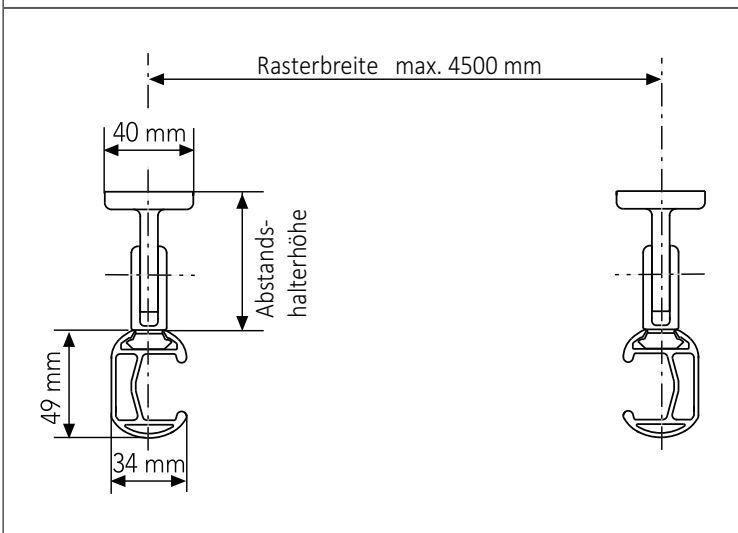
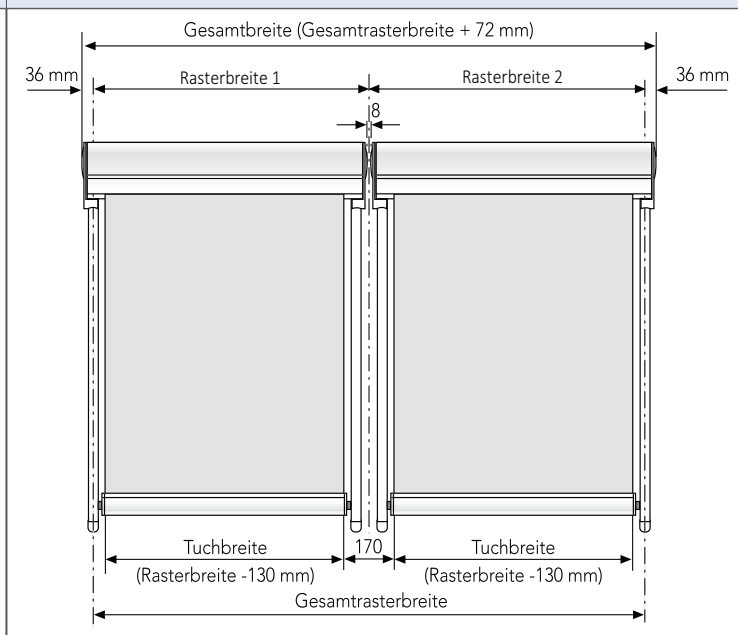
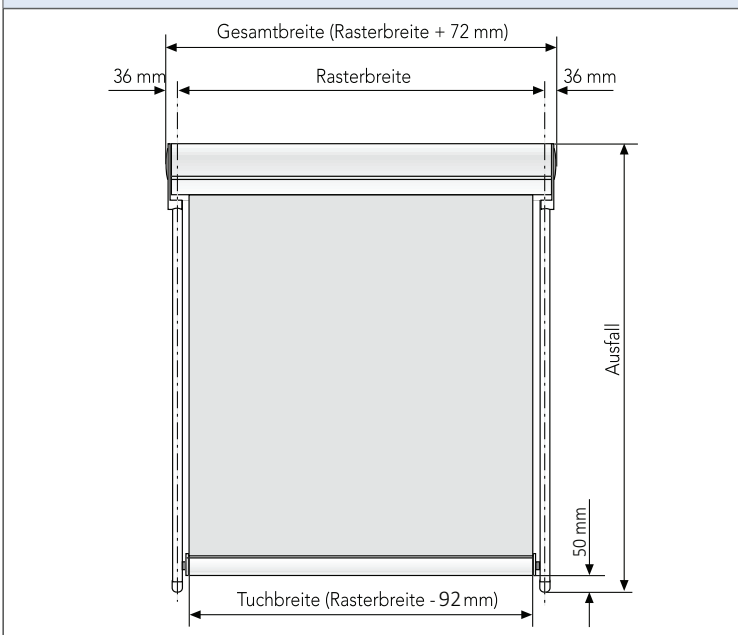


**AHN-K** Abstandhalter Nischen-Konsole ROM, VAL  
zweiteilig inkl. Zubehör; Verstellmöglichkeit +/- 5 mm; ohne Montageschrauben

**AHN-W** Abstandhalter Nischen-Winkel ROM, VAL, HAI-ZIP  
Winkel 60 x 60 x 120 mm inkl. Nutenstein; Verstellmöglichkeit +/- 5 mm; ohne Montageschrauben

**MASSANGABEN RASTERMASS**

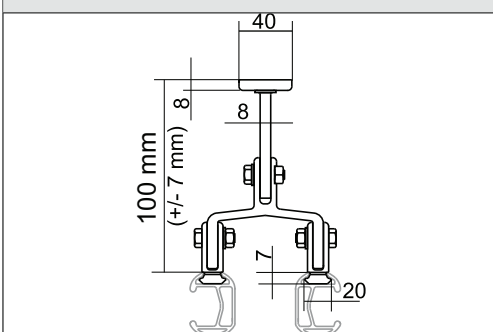
**EINZELANLAGE** **ANLAGE ZWEITEILIG**



**TUCHKONFEKTION MARKISENTÜCHER**

	Rasterbreite	Ausfall
ROMA	-125	+120
VALENCIA	-92	+170
VALENCIA INNEN	-92	+170
Abzug/Berechnung in mm		

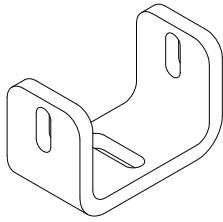
**AUSFÜHRUNGSOPTION Y-HALTER**



Y-Doppelabstandhalter ab 130 mm bis max. 200 mm

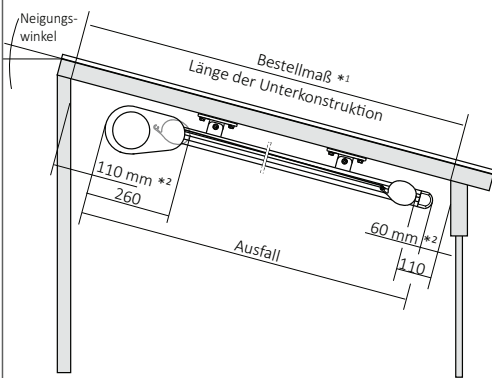
ANZAHL ABSTANDHALTER JE SEITE BEZOGEN AUF AUSFALL	
bis 350 cm	2 STK
über 350 cm	3 STK

**DAH-I** DOPPELABSTANDSHALTER VALENCIA INNEN (Aufpreis)



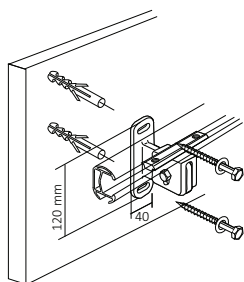
für Innebeschattung zur Montage von zwei Führungsschienen auf einem Abstandhalter;  
Abstandhalterhöhen ab 80 mm; Verstellmöglichkeit +/- 7 mm

**BESTELLANGABEN**



BESTELLMASS BREITE = Rasterbreite  
BESTELLMASS AUSFALL = Ausfall

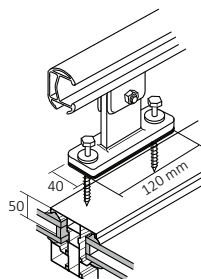
**MONTAGESET 1 FÜR ABSTANDHALTER**



**MontSet1** Montageset 1 für Abstandhalter

2 Stk 6-Kantschraube 8 x 80  
2 Stk Dübel S 10  
2 Stk U-Scheibe  
zur Montage im Mauerwerk oder Beton

**MONTAGESET 2 FÜR ABSTANDHALTER**

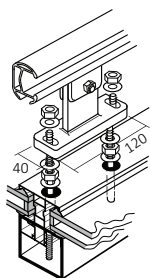


**MontSet2** Montageset 2 für Abstandhalter

2 Stk E-Jot Schraube 6,3 mm  
2 Stk E-Jot Dichtscheibe 22 mm  
2 Stk Moosgummi  
zur Montage auf Aluminiumprofilen

**HINWEIS:**  
Verfügbare Schraubenlängen 50/80/90/100/120  
(Schraubenlängen bei Bestellung angeben!)

**MONTAGESET 3 FÜR ABSTANDHALTER**

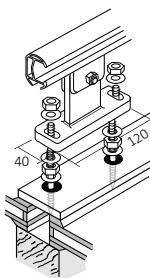


**MontSet3** Montageset 3 für Abstandhalter

2 Stk Gewindestange M8  
4 Stk U-Scheibe 8,4 mm  
4 Stk Mutter M8  
2 Stk Neoprenscheibe 8,4 mm  
zur Montage auf Aluminiumkonstruktionen

**HINWEIS:**  
Verfügbare Längen 100/150/200  
(Schraubenlängen bei Bestellung angeben!)

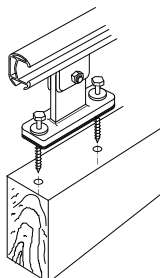
**MONTAGESET 4 FÜR ABSTANDHALTER**



**MontSet4** Montageset 4 für Abstandhalter

2 Stk Stockschraube M8x130  
4 Stk U-Scheibe 8,4 mm  
2 Stk Mutter M8  
2 Stk Neoprenscheibe 8,4 mm  
zur Montage auf Holz-Aluminiumkonstruktionen

**MONTAGESET 5 FÜR ABSTANDHALTER**



**MontSet5** Montageset 5 für Abstandhalter

2 Stk 6-kt Holzschraube 8x80  
2 Stk U-Scheibe 8,4 mm  
zur Montage auf Holzkonstruktionen