

DER SCHÖNSTE PLATZ AN DER SONNE IST IM SCHATTEN.



## ZIP-AP-S

ZIP-FENSTERMARKISE  
AUFPUTZ SOLAR SOMFY



- | SOLARANTRIEB INKL. SOLARPANEL, AKKU, FUNKWANDSENDER
- | OPTIMAL FÜR NACHRÜSTUNG UND RENOVIERUNG
- | EFFIZIENTE NUTZUNG AUCH BEI STARKEM WIND
- | OPTIMALE TUCHSPANNUNG DURCH ZIP-GEFÜHRTEN STOFF
- | INTELLIGENTER MOTOR MIT HINDERNISERKENNUNG UND FESTFRIERSCHUTZ
- | DANK ZIP-FÜHRUNG OHNE SEITLICHEN LICHTSPALT
- | INTEGRIERBARES INSEKTENSCHUTZROLLO (ZRCI-H-NF)
- | INSEKTENSCHUTZ-KOMBINATIONEN MIT SCHIEBE- ODER SCHWENKRAHMEN OHNE DISTANZPROFIL MÖGLICH
- | 5 JAHRE GARANTIE AUF MOTOR (INKL. AKKU UND SOLARPANEL)

Solarbetriebene ZIP Fenstermarkise mit Aluminiumkassette mit integriertem optionalem rollbarem Insektenschutz ZRCI-H-NF. Kompaktes und platzsparendes System mit sehr hoher Windstabilität. Der ZIP und die Kunststofflaufnut gewährleisten eine sichere Führung und optimale Spannung des Tuchs. Spezielle zweiteilige Führungsschienen für Vorsatzmontage. Der Endstab wird völlig in die Kassette eingefahren.

Antrieb mit Solar-Funkmotor io mit Hindernisserkennung, Festfrierschutz, Behanglängenausgleich sowie Entlastungsfunktion in der oberen Endlage zur Tuchschonung inkl. Funkwandsender. Unterschiedliche Behangooptionen für den ZIP-Solidscreen sowie den Insektenschutz. ZIP-Fenstermarkise inkl. Solarmotor io, Akku, Solarpanel (470 x 60 mm; 12V; 3,2W) und Funkwandsender io.



## TECHNIK UND MATERIALIEN

MASSGRENZEN		
Fläche	9	m <sup>2</sup>
Breite min. Motor io	57	cm
Breite max.	330	cm
Höhe max.	330	cm



### GRUNDAUSSTATTUNG

Kasten; Führungsschiene; Endstab; Bespannung Standard; Antrieb Standard; 20.IFM-SOL-IO.10NM; Solarmotor; inkl. Funkwandsender; Gestellfarben Standard

### TECHNIK

kugelgelagerte Rundnutwelle; motorbetrieben; Tuch ZIP geführt; Wartungsfrei

### KASTEN

Aluminium; stranggepresst; geschlossener Kasten; vierteilig; Revision von unten; Seitenteile aus Aluminium-Druckguss; Oberfläche pulverbeschichtet; optional; Dämmung an Kastenrückseite (EPS; PUR oder Steinwolle); im Kasten integrierbarer rollbarer Insektenschutz

### TUCHWELLE

Rundnutwelle; aus verzinktem Stahl; Aufnahme für speziellen PVC-Steckeder; Ø 63 mm

### FÜHRUNGSSCHIENE

Aluminium; stranggepresst; zweiteilig; Kunststoff-Laufnut zur Führung des Tuchs mit ZIP-Verschluss; Oberfläche pulverbeschichtet; inkl. Aluminium-Endkappe; Option zur Führung des Kabels durch die Führungsschiene; bei Kombination mit ZRCI-H-NF inkl. Führungskammer für Insektenschutz

### DISTANZPROFIL

optional (Aufpreis); Aluminium; stranggepresst; Standardfarbe an Führungsschiene angepasst; optional in 10 mm, 20 mm und 40 mm

### ENDSTAB

Aluminium; stranggepresst; Oberfläche pulverbeschichtet; mit verzinktem Beschwerungsseisen und seitlich liegenden Kunststoffgleitern; mit Gummidichtung

### DÄMMUNG

20 EPS; 20 PUR; 30 Steinwolle; 40 EPS; 40 PUR; 40 Steinwolle; 50 Steinwolle

### DÄMMUNGSWINKEL

Aluminium; stranggepresst; pulverbeschichtet; 40 x 20 x 2 mm; Tiefe entsprechend der Dämmung angepasst

### GESTELLFARBEN STANDARD

A6C0; DB703 FS; RAL6005m; RAL7004m; RAL7012m; RAL7016m; RAL7021m; RAL7022m; RAL7035m; RAL8001m; RAL8003m; RAL8007m; RAL8017m; RAL8019m; RAL9006m; RAL9007m; RAL9016g

### GESTELLFARBEN AUSFÜHRUNGSOPTIONEN

01 RAL-Classic Farben; 02 Eloxal ähnlich; 02 HF-RAL Farben; 03 HDS-Farben; 03 NCS-Farben

### BESPANNUNG

hochwertiges Tuch in ausgewählten Ausführungen; seitlich mit ZIP für optimale Führung auch bei starkem Wind; Bahnen mit Naht quer zur Ausfallrichtung; Restbahn oben (Standard)

### BESPANNUNG STANDARD

314; 393; Screen 295; Screen 299; Soltis Veozip; Twilight COMFORT 262; Twilight ELEMENTS 214; Twilight PEARL 297; ZIP-Fiberglasgewebe

### BESPANNUNG AUSFÜHRUNGSOPTIONEN

Soltis 86; Soltis 92; Soltis B92

### ANTRIEB STANDARD

20.IFM-SOL-IO.10NM; Solarmotor

### MONTAGE

Fenstermontage; Nischenmontage

### AUSFÜHRUNGSOPTIONEN-ZUBEHÖR

DP10; DP20; DP40; DWL; EPS20-KD; EPS40-KD; FSK-ZUFS5; FSK-ZUFSI5; PUR20-KD; PUR40-KD; STW30-KD; STW40-KD; STW50-KD; ZRCI-H-NF; ZRCI-HV

### KOMBINATION INSEKTENSCHUTZ

ISP118; ISP218; ISS 111; ISS 112; ISS 112D; ISS 113; ISS 113D; ISS 114; ISS 114-OGL; ISS 214; ISS 214-OGL; ZRCI-H; ZRCI-H-NF; ZRCI-HN; ZRCI-HN-NF; ZRCI-HV

## TECHNIK UND MATERIALIEN







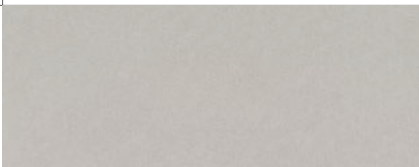


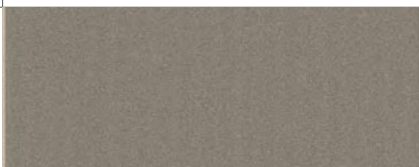









### PRODUKTHINWEIS

Der VALETTA ZIP-SOLIDSCREEN ist gemäß EN 13561:2004 Windklasse 3 - CE geprüft und im geschlossenen Stand wird eine Windgeschwindigkeit von 88km/h garantiert. Bis zu einer Größe von 2 x 2 Metern wurde der ZIP-SOLIDSCREEN bei Windgeschwindigkeiten von bis zu 145 km/h getestet.

Der Solarantrieb ist ausschließlich für die Montage im Außenbereich geeignet, nie hinter Glas montieren. Die Anlage mit Solarpaneel so anbringen, dass möglichst viel direktes Sonnenlicht empfangen wird. Schattenbildung auf dem Solarpanel muss vermieden werden.

Die Bedienseite gibt die Platzierung des Solarpanels an. Bei notwendiger Spannungsunterbrechung ist das Kabel zum Akku zu trennen. Kombination Windsensor nur möglich mit Soliris IO 230V, nicht kompatibel mit Produkten der Eolis Wirefree Serie.

Bei Kombination mit ZRCI-H-NF entsprechende Maßgrenzen beachten!  
ACHTUNG: ohne entsprechende Vorbereitung, keine Nachrüstmöglichkeit! Bestehende ZIP-SOLIDSCREEN Fenstermarkise muss mit VALETTA ZRCI-HV (Vorbereitung) ausgeführt sein. Bei Nachrüstsatz vorhandene Führungsschiene (ob ZUFISI) prüfen! Falls keine ZUFISI Führungsschiene vorhanden muss diese nachgerüstet / dazubestellt werden.

BEHANG		BESONDERHEIT	SCHWER ENTFLAMMBAR	WASSERFEST	EIGENSCHAFTEN   PRODUKTHINWEISE
<b>Screen 295</b>	 				<p>hohe UV-Stabilität; hohe Licht- und Wetterbeständigkeit; schwer entflammbar</p> <p>ab einer Anlagenhöhe von 250 cm / 270 cm ist eine geschweißte Quernaht erforderlich, nicht möglich bei horizontalen Beschattungen</p> <p><b>Bahnenbreite.</b> 250 cm</p>
<b>Screen 299</b>	 				<p>hohe UV-Stabilität; hohe Licht- und Wetterbeständigkeit; schwer entflammbar</p> <p>maximale Breite 300 cm; ab einer Anlagenhöhe von 250 cm / 270 cm ist eine geschweißte Quernaht erforderlich, nicht möglich bei horizontalen Beschattungen</p> <p><b>Bahnenbreite.</b> 270 cm</p>
<b>Twilight PEARL 297</b>	 				<p>hohe Licht- und Wetterbeständigkeit; hohe UV-Stabilität; UV Standard 801 geprüft und zertifiziert; schwer entflammbar; wasserabweisend; schmutzabweisend; Textiler Charakter</p> <p>PVC-frei; Warenbreite 260 cm; ab Höhe 250 cm geschweißte Quernaht erforderlich</p> <p><b>Bahnenbreite.</b> 260 / 180 cm</p>
<b>Twilight COMFORT 262</b>	 				<p>hohe Licht- und Wetterbeständigkeit; hohe UV-Stabilität; UV Standard 801 geprüft und zertifiziert; transparent; wasserabweisend; schmutzabweisend; Textiler Charakter; Flächenstabilität</p> <p>Nur für ZIP-Anlagen geeignet, nicht für freie Gegenanlagen oder frei geführte senkrechte Beschattungen. 262 Comfort besitzt kein Brandschutzzertifikat.</p> <p><b>Bahnenbreite</b> 300 cm</p>
<b>Twilight ELEMENTS 214</b>	 				<p>hohe Licht- und Wetterbeständigkeit; hohe UV-Stabilität; UV Standard 801 geprüft und zertifiziert; wasserabweisend; schmutzabweisend; Textiler Charakter; Flächenstabilität</p> <p>Nur für ZIP-Anlagen geeignet, nicht für freie Gegenanlagen oder frei geführte senkrechte Beschattungen. 214 Elements besitzt kein Brandschutzzertifikat.</p> <p><b>Bahnenbreite</b> 300 cm</p>
<b>393</b>	  				<p>Wasser- und Schmutzabweisend; spindüsengefärbt; hohe UV-Stabilität; UV Standard 801 geprüft und zertifiziert; hohe mechanische Festigkeit; Textiler Charakter; Ressourcen schonende Verwendung</p> <p>Gleichbleibende technische Eigenschaften wie alle Elements Qualitäten dadurch die gleiche Verwendung und Einsatzmöglichkeiten, wie beispielsweise Elements 314.</p> <p><b>Bahnenbreite</b> 120 cm</p>
<b>Soltis Veozip</b>	 				<p>hohe Licht- und Wetterbeständigkeit; schwer entflammbar; hohe mechanische Festigkeit; hohe UV-Stabilität; matt; transparent; 100 % Phthalate frei; 100 % recycelbar</p> <p><b>Bahnenbreite</b> 200, 250, 290, 320 cm</p>

BEHANG (Aufpreis)				
ARTIKEL	BESONDERHEIT	SCHWER ENTFLAMMBAR	WASSERFEST	EIGENSCHAFTEN   PRODUKTHINWEISE
<p><b>Soltis B92</b></p>				<p>schwer entflammbar; lichtundurchlässig, verdunkelnd; hohe UV-Stabilität; hohe Licht- und Wetterbeständigkeit; hohe mechanische Festigkeit; Flächenstabilität; 100 % recycelbar</p> <p>Bahnenbreite 170 cm; ab einer Höhe 160 cm geschweißte Quernaht erforderlich; Rückseite in grau</p> <p>Um eine nahezu vollständige Verdunkelung zu gewährleisten, muss die Schiene verdeckt montiert werden!</p> <p><b>Bahnenbreite.</b> 170 cm</p>

**PRODUKTHINWEIS**

**RESTBAHN**

Bei der Verarbeitung von Screen und Soltis, die im Standard Quer erfolgt, steht nur eine durch die Bahnenbreite begrenzte Höhe zur Verfügung. Hier muss der Stoff genäht bzw. geschweißt werden. Die Restbahn ist das zu ergänzende Stück um die gewünschte Höhe zu erreichen. Standardmäßig wird die Restbahn oben verarbeitet. Optional kann die Restbahn aber auch unten gewählt werden.





Bei gewissen Anlagenhöhen ist zu beachten das eine Restbahn oben auch genau in Augenhöhe verlaufen kann. Hier kann alternativ auch die Option Restbahn unten gewählt werden.

BEHANG INSEKTENSCHUTZ				
ARTIKEL	BESONDERHEIT	SCHWER ENTFLAMMBAR	WASSERFEST	EIGENSCHAFTEN   PRODUKTHINWEISE
<p><b>ZIP-Gaze</b></p>				<p>optimaler Insektenschutz; für rollbare Insektenschutzsysteme geeignet; hohe Lebensdauer durch Glasfaser; verstärkte kratzfeste Qualität für Haustiere; schwer entflammbar; selbstlöschend</p> <p>bis max. 280 cm Höhe; Breite bis max. 500 cm</p> <p><b>Bahnenbreite.</b> 300 cm</p>

# STOFFMERKMALE

## ICONS UND IHRE BEDEUTUNG

### ÜBERSICHT

	<b>*Made in Austria</b>	Stoffe hergestellt in Österreich.
	<b>*ÖKO-TEX 100 Standard</b>	Textile Sicherheit, vom Garn bis zum fertigen Produkt. Der zertifizierte Artikel ist unbedenklich für die menschliche Gesundheit.
	<b>*PFAS-frei</b>	PFAS ist die eine Gruppe von nicht abbaubaren Chemikalien, welche sich in der Umwelt und im menschlichen Körper anreichern können und potenziell gesundheits- und umweltschädlich sind.
	<b>*PVC-frei</b>	Textilien zu 100 % frei von PVC.
	<b>*REACH zertifiziert</b>	Das Produkt erfüllt die REACH-Verordnung und entspricht damit den strengsten Kriterien der Europäischen Union.
	<b>*Schmutzabweisend</b>	Wasser- und Schmutzabweisend durch Lotuseffekt.
	<b>*UV-Schutz</b>	Regelmäßig nach UV Standard 801 geprüft und zertifizierter Stoff, der mindestens 97,5 % der schädlichen UV-Strahlung abblockt.
	<b>Durchsicht Soltisbespannung</b>	Symbolische Darstellung der Durchsicht.
	<b>Formstabilität</b>	Hohe textile Flächenstabilität und mechanische Festigkeit.
	<b>Halogen-frei</b>	Material Halogen-frei
	<b>Insektenschutz</b>	Optimaler Schutz vor Insekten und Ungeziefer.
	<b>Recycling</b>	Materialien werden der Kreislaufwirtschaft wieder zugeführt.
	<b>Rollbar</b>	Für rollbaren Insektenschutz geeignet.
	<b>Schwer entflammbar</b>	Brandverhalten / Entflammbarkeit: Schwer entflammbar; Brandschutzklasse B1.

\*FÜR ALLE ACRYLSTOFFE GÜLTIG

TECHNIK UND ABMESSUNGEN **ZIP-AP-S**

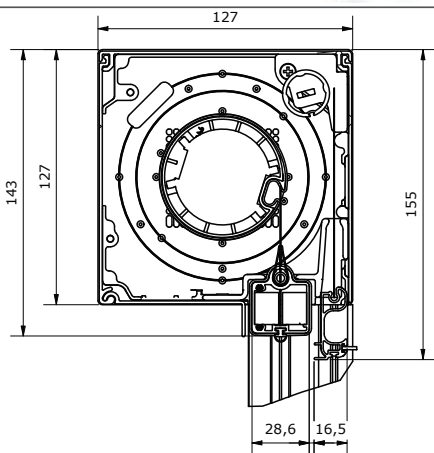
**ZIP-AP-S: ANLAGE GESCHLOSSEN**



**ZIP-AP-S: ANLAGE MIT ZRCI-H-NF**



**ZIP-AP-S: ANLAGE OFFEN**



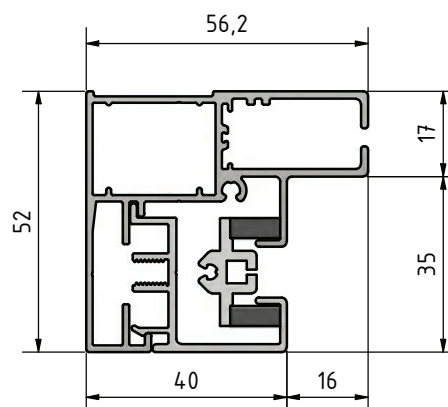
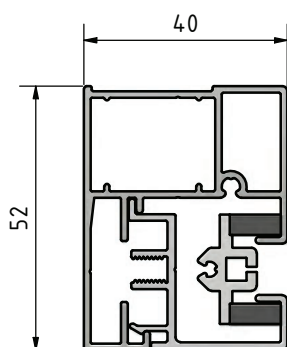
Kasten; Führungsschiene; Endstab; Bespannung Standard; Antrieb Standard; 20.IFM-SOL-IO.10NM; Solarmotor; inkl. Funkwandsender; Gestellfarben Standard

DURCHMESSER DER TUCHWELLE JE ANLAGENGRÖSSE					
HÖHE (CM)	BREITE (CM)				
	100	150	200	250	330
100	63	63	63	63	63
150	63	63	63	63	63
200	63	63	63	63	63
250	63	63	63	63	63
330	63	63	63	63	63

**FÜHRUNGSSCHIENE**

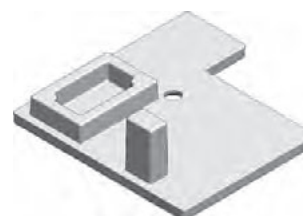
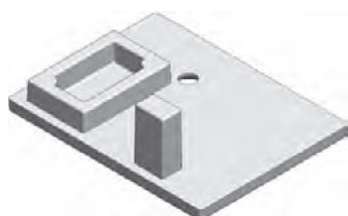
Aluminium; stranggepresst; zweiteilig; Kunststoff-Laufnut zur Führung des Tuchs mit ZIP-Verschluss; Oberfläche pulverbeschichtet; einputzbar; inkl. Aluminium-Endkappe; Option zur Führung des Kabels durch die Führungsschiene; bei Kombination mit ZRCI-H-NF inkl. Führungskammer für Insektenschutz; Führung in der ZIP-Kombischiene ZUSFI

<b>ZUFS-S</b> ZIP Unterputz Führungsschiene	<b>ZUFSI-S</b> ZIP Unterputz Führungsschiene Kombi Insekt
Zweiteilige Führungsschiene geklippt mit Kunststoffkeder zur Führung eines Textilen Screen-Behangs mit ZIP.	Zweiteilige Führungsschiene geklippt mit Kunststoffkeder zur Führung eines Textilen Screen-Behangs mit ZIP und zusätzlicher Führungskammer für die Insektenschutzgaze des ZRCI-H-NF.



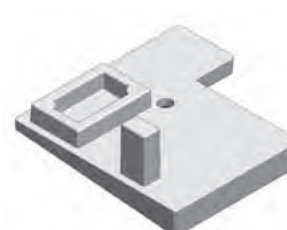
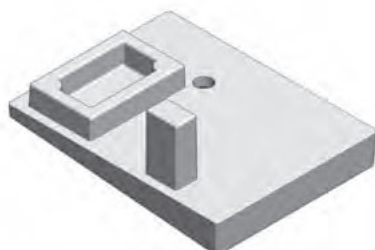
inkl. Führungsschienenkappe 0° für ZUFS

inkl. Führungsschienenkappe 0° für ZUFSI



**FSK-ZUFS5**  
Führungsschienenkappe 5° für ZUFS (Aufpreis)

**FSK-ZUFSI5**  
Führungsschienenkappe 5° für ZUFSI (Aufpreis)



**DISTANZPROFIL**

Stranggepresstes Aluminium Profil abgestimmt für definierte Führungsschienen als Distanzierungsbeilage mit Positionierungsanschlag. Schlagregendichte Ausführung der Führungsschienen und Distanzprofile optional möglich. Ausführung bauseitig durch montierenden Fachbetrieb. Schlagregendichtheit für die genannten Führungsschienen und Distanzprofile nach EN 1027. Kein Wasserdurchtritt bis zur Baukörperanschlussfuge. Empfohlenes Dichtband 22 x 2 mm mit geschlossenzelligem PE-Schaum, weich, einseitig klebend. Nicht möglich mit Bohrtyp 1 Abdeckkappe.

passend zu Führungsschiene FS53, DFSE, DODFSE und UPF80, UPF109 und ZUFS, ZUFSI

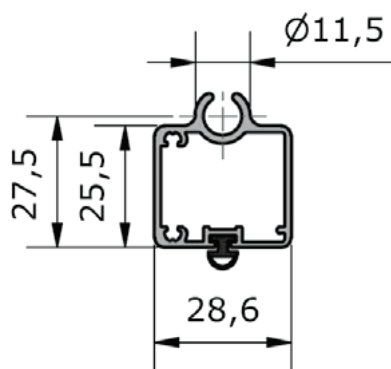
DP10 Distanzprofil 10 mm	DP20 Distanzprofil 20 mm	DP40 Distanzprofil 40 mm
ZUFS mit DB20 und Endstab		ZUFSI mit DP20 und Endstab

**MONTAGE, BOHRUNGEN FÜHRUNGSSCHIENE** ACHTUNG!! LIEFERUNG ERFOLGT OHNE BEFESTIGUNGSMATERIAL

Montage ohne Bohrung	Montage Fenster von vorne	Montage Nische

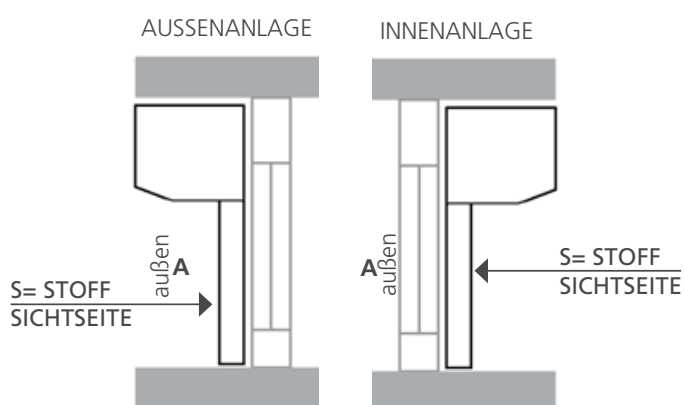
Anlagenhöhe in cm	Anzahl der Befestigungsbohrungen
50 -180	2
181 - 280	3
280 - 330	5

**ENDSTAB**



Aluminium  
stranggepresst  
Oberfläche pulverbeschichtet  
mit verzinktem Beschwerkungsseisen und seitlich liegenden Kunststoffgleitern  
mit Gummidichtung

**SICHTWEISE STOFF**



**WICHTIG! TUCHSEITE**

Bei Tüchern, bei denen beide Seiten unterschiedliche Farbwirkung haben, ist die Stoffseite zu definieren (siehe dazu auch ZIP-Solidscreen Behangkollektion).

Ab gewissen Elementhöhen werden Quernähte ausgeführt. Lage der Quernaht siehe ZIP-Solidscreen Behangkollektion.

**AUSFÜHRUNGSOPTION KOMBINATION INSEKTENSCHUTZ-ROLLBAR**



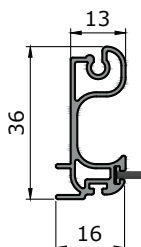
**ZRCI-H-NF ZIP ROLL-COMBI-INSEKT hinten inkl. FML und NF**




Das ZIP RAFF-COMBI-INSEKT ist speziell für die ZIP-SOLIDSCREEN Fenstermarkise von VALETTA entwickelt. Der rollbare Insektenschutz findet einfach im hinteren Bereich des Kastens Platz. Egal ob bei der Aufputzvariante (ZIP-AP) oder der Unterputzvariante (ZIP-UP), lässt er sich einfach zusätzlich zum Screen unsichtbar im Kasten installieren und ist so jederzeit verfügbar um sich vor lästigen Plagegeistern zu schützen, völlig unabhängig vom Sonnenschutz. Auch im Nachhinein kann das ZRCI-H einfach nachgerüstet werden.

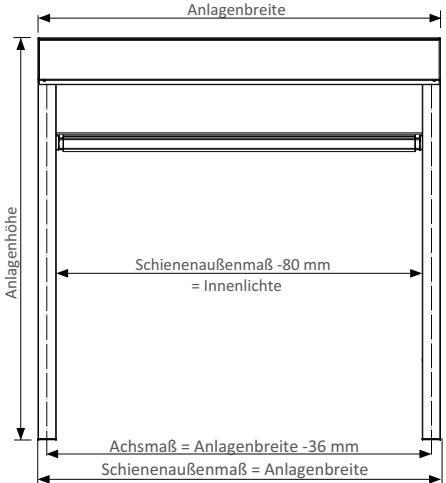

**ZRCI-HN-NF ZIP ROLL-COMBI-INSEKT für Kasten Hinten Nachr inkl. FML u NF**

Dieser Nachrüstsatz des ZIP RAFF-COMBI-INSEKT ist speziell für die ZIP-SOLIDSCREEN Fenstermarkise von VALETTA entwickelt. Bei einem bestehenden Element egal ob Aufputzvariante (ZIP-AP) oder Unterputzvariante (ZIP-UP), kann bei entsprechender Vorbereitung (**ZRCI-HV**) einfach der rollbare Insektenschutz im hinteren Bereich des Kastens nachgerüstet werden. So ist der Insektenschutz jederzeit völlig unabhängig vom Sonnenschutz verfügbar, um sich vor lästigen Plagegeistern zu schützen.

**ACHTUNG:** ohne entsprechende Vorbereitung, keine Nachrüstmöglichkeit! Bestehende ZIP-SOLIDSCREEN Fenstermarkise muss mit VALETTA **ZRCI-HV** (Vorbereitung) ausgeführt sein. Bei Nachrüstsatz vorhandene Führungsschiene (ob ZUFISI) prüfen! **Falls keine ZUFISI Führungsschiene vorhanden muss diese nachgerüstet / dazubestellt werden.**



DÄMMUNGSVARIANTEN		
DÄMMUNGSART	PRODUKTBESCHREIBUNG	EIGENSCHAFTEN
 <p>Standard 20 EPS</p>	<p>Expandierter Polystyrol-Hartschaum mit Infrarotreflektoren, frei von HFKW und FCKW. Bei gleicher Dämmdicke erhält man eine um ca. 25 % bessere Wärmedämmung und spart so Energie und Kosten.</p>	<p>Wärmeleitfähigkeit - Nennwert <math>\lambda D = 0,031 \text{ W/mK}</math>                      Brandverhalten gem. ÖN EN 13501-1: E                      Brandverhalten gem. DIN4102: B1</p>
 <p>Aufpreis 20 PUR auf Standard-Dämmung</p>	<p>Polyurethan-Hartschaum, geschlossenzellig, Strukturierte Rein-aluminiumfolie, beidseitig                      PU ist der beste gebräuchliche Dämmstoff am Markt</p>	<p>Wärmeleitfähigkeit - Nennwert <math>\lambda D = 0,023 \text{ W/mK}</math>                      Brandverhalten gem. ÖN EN 13501-1: E                      Brandverhalten gem. DIN4102: B2</p>
 <p>Aufpreis 30 Steinwolle auf Standard-Dämmung</p>	<p>Durchgehend wasserabweisende Steinwolle-Dämmplatte für die außenseitige Dämmung von Fenster- und Türleibungen in vorgehängten hinterlüfteten Fassaden.</p> <p>Wärmedämmstoff für Gebäude – werkmäßig hergestellte Mineralwolle (MW) gem. ÖNORMEN 13162; nichtbrennbar Euroklasse A1; Schmelzpunkt &gt; 1000 °C; wärme- und schalldämmend; durchgehend wasserabweisend; diffusionsoffen; recycelbar</p>	<p>Wärmeleitfähigkeit - Nennwert <math>\lambda D = 0,034 \text{ W/mK}</math>                      Brandverhalten gem. ÖN EN 13501-1: A1#</p> <p>HINWEIS: Dämmung Steinwolle muss nach der Montage gegen Bewitterung, vor allem Feuchtigkeit und Regen, geschützt werden.</p>

BESTELLANGABEN		
		<p><b>ZIP-AP</b>  <b>BESTELLMASS BREITE:</b>                      Fertige Breite = Architekturlichte - 0,5 cm</p> <p><b>BESTELLMASS HÖHE:</b>                      Fertige Höhe = Architekturlichte - 0,5 cm</p>

**AUSFÜHRUNG SOLARMOTOR**



**ZIP-SOLARSET-IO**

Zuverlässige, umweltfreundliche Solarlösung für außenliegende ZIP-Fenstermarkise ZIP-AP. Der 12 V Gleichstromantrieb mit io-Technologie wird ergänzt durch eine temperaturbeständige, leistungsstarke Batterie und ein Solarpanel. Dies macht die Anwendung „Smart Home Ready“ und unabhängig vom Stromnetz. Sunea 40 Solar io ist kompatibel mit TaHoma Switch, Nina io und Situo io.

Soft Start / Soft Close: Sanftes, geschwindigkeitsreduziertes Starten / Schließen schont das Tuch und die Mechanik der ZIP-Anlage. Hinderniserkennung in der "Ab"-Richtung mit Freilaufmitnehmer. Hinderniserkennung in der "Auf"-Richtung. Automatischer Entspannimpuls nach dem Schließen der Kassette aktivierbar.

SET mit Funkmotor Sunea io, Solarpanel, Akku inkl. Funkwandsender.

Keine Kombination mit der Funkwandsender-Serie Smoove Sensitiv möglich. Kombination Windsensor nur möglich mit Soliris IO 230V, nicht kompatibel mit Produkten der Eolis Wirefree Serie.



**SOLAR APP ZUM EIGNUNGSCHECK**

Automatische Überprüfung der Eignung des Installationsortes, basierend auf Himmelsrichtung, Helligkeit, Geolokalisation und meteorologischen Daten.



**KN-IFM78VZ-SOLARSET** ZIP-Funkmotor Solarset, Kaiser-Nienhaus, Aufpreis

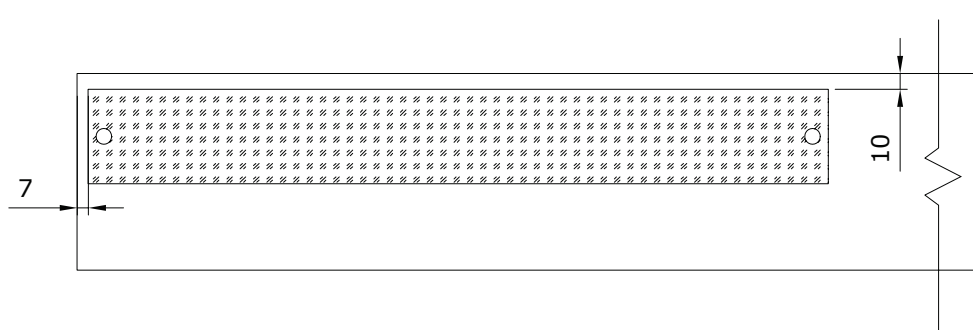
Solarset inkl. ZIP-Motor mit integriertem Akku, Funkempfänger, Easyline Solarpanel; inkl. 1-Kanal Wandsender; Mindestbreite 77cm, max. Fläche 15m<sup>2</sup>, max Höhe 400cm



**KN-IFM78VZ-AKKUSET** ZIP-Funkmotor Akkuset, Kaiser-Nienhaus

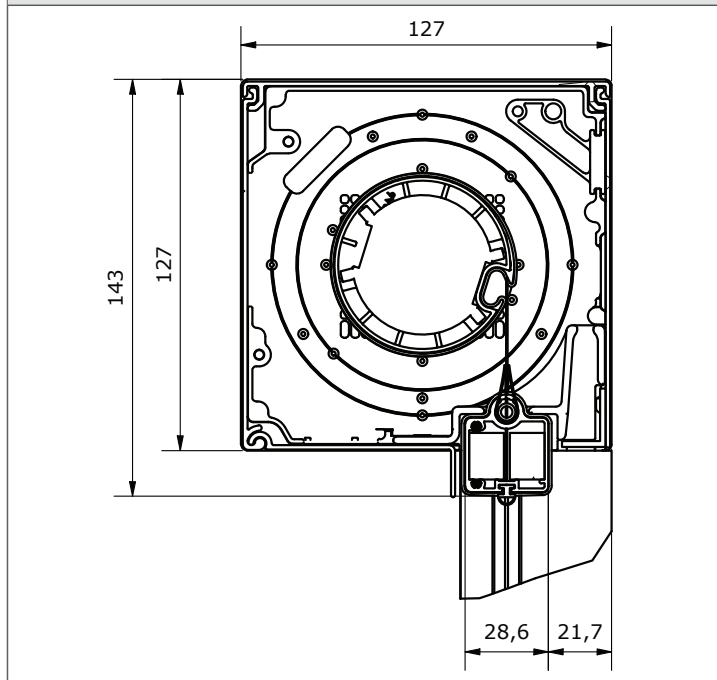
Solarset inkl. ZIP-Motor mit integriertem Akku, Funkempfänger, Ladebuchse; inkl. 1-Kanal Wandsender; Mindestbreite 77cm, max. Fläche 15m<sup>2</sup>, max Höhe 400cm

**POSITION SOLARPANEL**

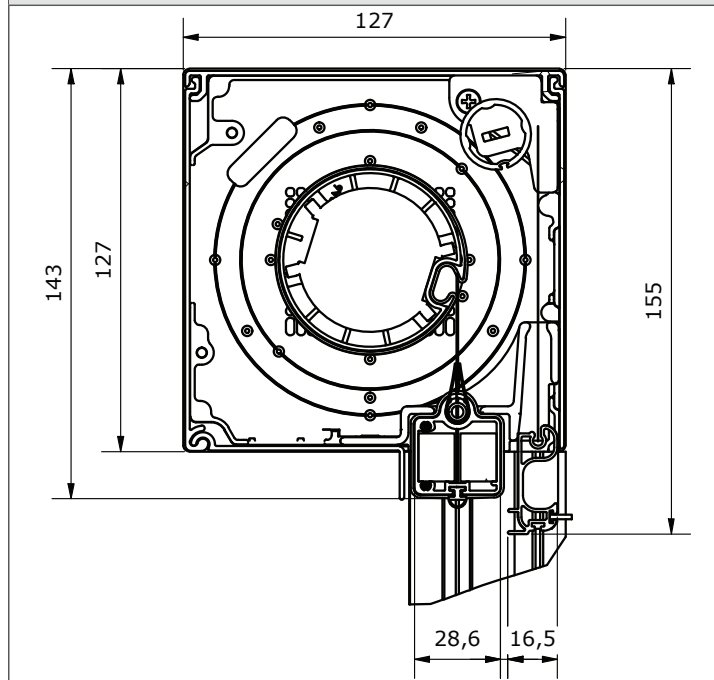


Position des Solarpanels immer links- bzw. rechtsbündig, mit gleichem Abstand zur Aussenkante und Oberkante.

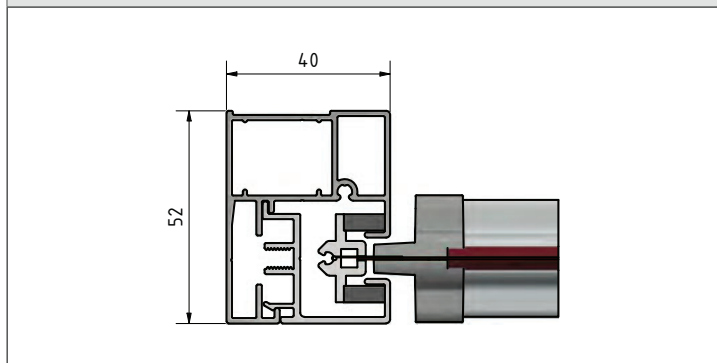
VERTIKALSCHNITT ZIP-AP-S



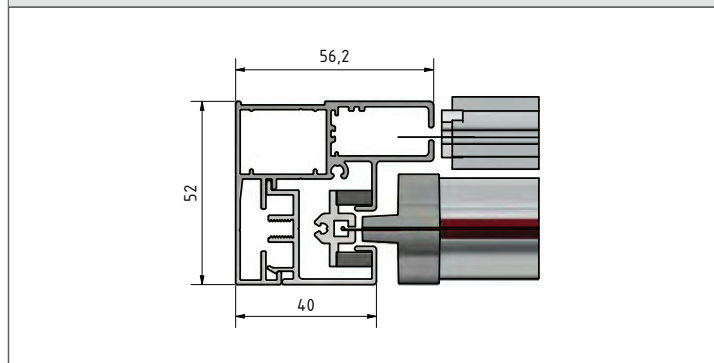
VERTIKALSCHNITT ZIP-AP-S MIT ZRCI-H-NF



HORIZONTALSCHNITT ZIP-AP-S MIT ZRCI-H-NF

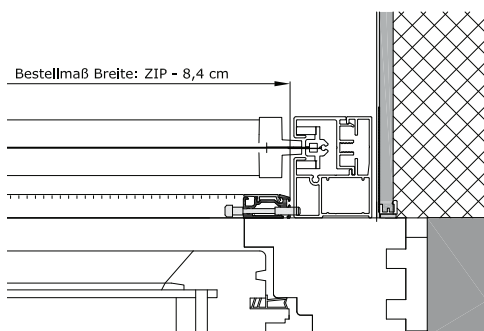


HORIZONTALSCHNITT ZIP-AP-S MIT ZRCI-H-NF



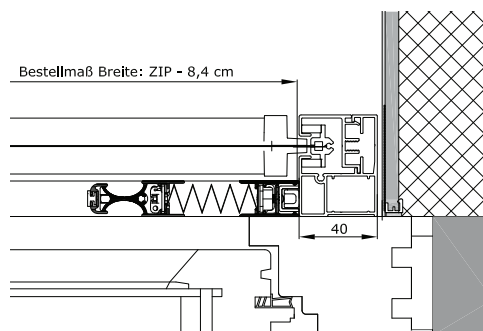
KOMBINATION INSEKTENSCHUTZ

HORIZONTALSCHNITT ZIP-AP  
KOMBINATION FESTRAHMEN ISS108



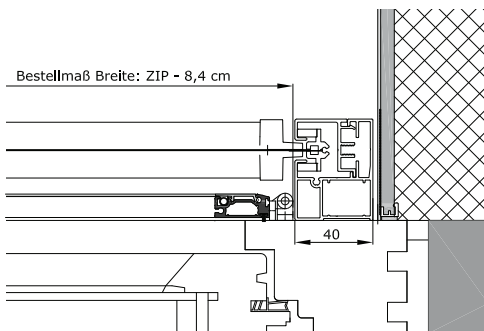
**VORTEIL:**  
Kombination ist mit Standard Führungsschiene möglich. Kein Distanzprofil notwendig. Daher auch einfach und schnell jederzeit nachrüstbar.

HORIZONTALSCHNITT ZIP-AP  
KOMBINATION INSEKTENSCHUTZ-PLISSEE ISP118



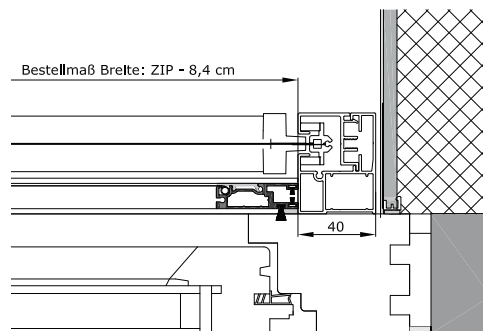
**VORTEIL:**  
Kombination ist mit Standard Führungsschiene möglich. Kein Distanzprofil notwendig. Daher auch einfach und schnell jederzeit nachrüstbar.

HORIZONTALSCHNITT ZIP-AP  
KOMBINATION SCHWENKRAHMEN ISS111



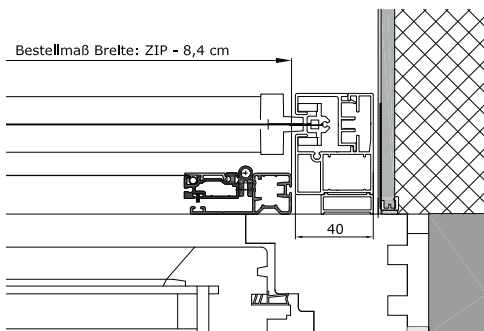
**VORTEIL:**  
Kombination ist mit Standard Führungsschiene möglich. Kein Distanzprofil notwendig. Daher auch einfach und schnell jederzeit nachrüstbar.

HORIZONTALSCHNITT ZIP-AP  
KOMBINATION SCHIEBERAHMEN ISS114



**VORTEIL:**  
Kombination ist mit Standard Führungsschiene möglich. Kein Distanzprofil notwendig. Daher auch einfach und schnell jederzeit nachrüstbar.

HORIZONTALSCHNITT ZIP-AP  
KOMBINATION ISS112 UND ISS113



Mindestens ein Distanzprofil DP10 notwendig.