



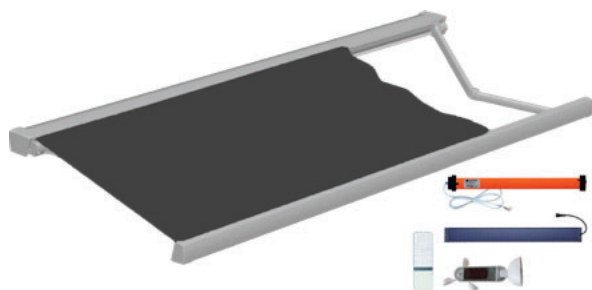
LUNA-SOLAR1 LUNA-SOLAR2 LUNA-SOLAR KASSETTENMARKISE



- | SOLARANTRIEB INKL. SOLARPANEL, AKKU, SENDER UND WIND-/SONNENSSENSOR
- | 5 JAHRE GARANTIE AUF MOTOR (INKL. AKKU UND SOLARPANEL)
- | EINFACHE MONTAGE OHNE KABELVERLEGUNG, OHNE STEMMARBEITEN
- | OPTIMAL FÜR NACHRÜSTUNG UND RENOVIERUNG
- | ANSPRECHENDES DESIGN DURCH SCHLICHTE UND MODERNE OPTIK

Markise mit der Energieeinheit, bestehend aus Solarpanel mit integriertem Akku (alles fix montiert und steckerfertig inkl. Funkhandsender und Wind-/Sonnensensor Solar), sowie dem passenden Solar-Antrieb wird der Einsatz der LUNA-SOLAR überall und unabhängig von einer Stromleitung ermöglicht. Man erspart sich Stemmarbeiten, Verkabelungen und den Elektriker, einfach montieren und sofort den Schatten unter der Markise genießen. Der gesamte Antrieb ausschließlich mit Sonnenenergie!

Zusätzlich steht Ihnen optional mit dem KN-Connect-Smartstick die Möglichkeit zur Verfügung die Markise über W-LAN via APP zu bedienen.



MINDESTBREITE JE AUSFALL	
Ausfall (cm)	Mindestbreite (cm)
150	191
200	241
250	291
300	341
350	391

Breite der Markise (cm)	ANZAHL KONSOLEN	ANZAHL GELENKARME
214 - 600	2	2

TECHNIK UND MATERIALIEN

NEIGUNGSWINKEL	10° bis 40°
GEWICHT	ca. 15kg/lfm
GRUNDAUSSTATTUNG	Kassette; Gelenkarme; Antrieb Standard: Solar 04.EnergieDC-KN04.Solar-KN; inkl. Energieeinheit, Akku, Funkhandsender und Wind-Sonnensensor Solar; Ausfallprofil; Bespannung; Konsole: Aluminium Konsole für Wandmontage; WK20/21; oder; Konsole für Deckenmontage; DK8/9; Standard 2 Konsolen
TECHNIK	mit Solarantrieb; Antriebseinheit selbsttragend; Montage über Konsolen; Armlager mit Kippgelenk und integrierter Hochschlagsicherung; Gelenkarme mit innenliegenden Federn und verstärktem Gelenkband
WWK	2
TUCHWELLE	Rundnutwelle; aus verzinktem Stahl; rollgeformt; Ø 78 mm
KASSETTE	2 mm starkes Aluminium; stranggepresst; Oberfläche pulverbeschichtet; zweiteilig; obere Abdeckung abnehmbar; Abmessung bis Breite 500 cm Tiefe 240 mm über 500 cm Breite 245 mm; Tiefe 130 mm; Solar - Energieeinheit fix montiert; Seitenteile Aluminium-Druckguss; Dichtprofil aus Silikon
SEITENTEIL	Aluminium-Druckguss; pulverbeschichtet
GELENKARME	Aluminium; stranggepresst; pulverbeschichtet; Gelenke aus Aluminium-Druckguss; Kraftübertragung mit innenliegenden Federn und Stahlritzen verstärktem Gelenkband; Armlager mit Kippgelenk und integrierter Hochschlagsicherung
AUSFALLPROFIL	Aluminium; stranggepresst; C-förmig; pulverbeschichtet; seitliche Endkappen aus Aluminium-Druckguss
GESTELLFARBEN STANDARD	DB703 glatt; RAL8019m; RAL9006m; RAL9016g
GESTELLFARBEN AUSFÜHRUNGSOPTIONEN	01 RAL-Classic Farben
BESPANNUNG	hochwertiges Tuch in ausgewählten Ausführungen; 100% Premiumacryl; spindüsengefärbt; Öl- und schmutzabweisend; schimmelabweisend; hohe UV-Stabilität; Bahnenware 120 cm mit Naht in Ausfallrichtung - Ultraschallverklebt unter Verwendung eines UV- und hochwitterungsbeständigen Spezialklebers; Mittelnaht mit 2 cm Überlappung; Saumbreite 4 cm; Tuchbreite = Markisenbreite - 18,6 cm
BESPANNUNG PREISGRUPPE 1	30A; 314; 315; 320; 364; 393
BESPANNUNG PREISGRUPPE 2	338; 385; 386; Soltis 86; Soltis 92; Soltis 96
BESPANNUNG AUSFÜHRUNGSOPTIONEN	324
KONSOLE	Aluminium Konsole für Wandmontage; WK20/21; oder; Konsole für Deckenmontage; DK8/9; Standard 2 Konsolen
ANTRIEB STANDARD	04.EnergieDC-KN; 04.Solar-KN
AUSFÜHRUNGSOPTIONEN-ZUBEHÖR	DK 12; WK 23; WK 24/25

TECHNIK UND MATERIALIEN

PRODUKTHINWEIS

Die Markise mit Solarpanel ist ausschließlich für die Montage im Außenbereich geeignet, nie hinter Glas montieren. Die Markise mit Solarpaneel so anbringen, dass möglichst viel direktes Sonnenlicht empfangen wird. Jegliche Schattenbildung auf dem Solarpanel muss vermieden werden.

Standard Wandmontage. Deckenmontage, Dachsparrenmontage oder Nischenmontage nur mit losem Solarpanel möglich. Solarmodul immer links montiert.

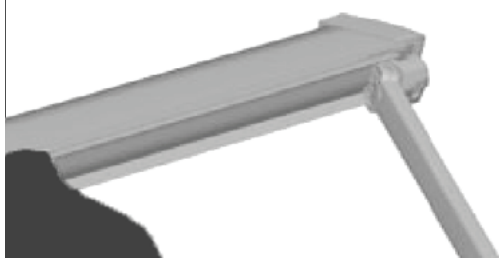
Der Akku ist im Solarpanel integriert und kann bei Bedarf separat mit einem USB-C-Kabel aufgeladen werden. Der Sonnensensor ist bei Auslieferung deaktiviert.

KASSETTE



2 mm starkes Aluminium; stranggepresst; Oberfläche pulverbeschichtet; zweiteilig; obere Abdeckung abnehmbar; Abmessung bis Breite 500 cm Tiefe 240 mm über 500 cm Breite 245 mm; Tiefe 130 mm; Kabelauslass Hinten Unten am Bodenprofil; Seitenteile Aluminium-Druckguss; Dichtprofil aus Silikon; optional; LED-Beleuchtung zur bauseitigen Verkabelung in Nut über die Länge der Kassette geführt

TUCHWELLE

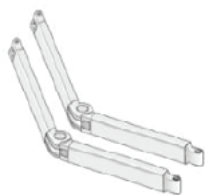


Rundnutwelle; aus verzinktem Stahl; rollgeformt; Ø 78 mm



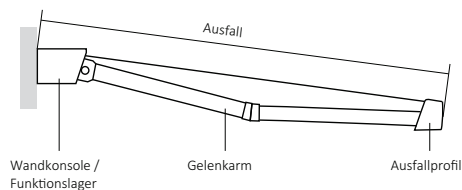
Rundnutwelle: Stahl-Nutrohr für Markisen aus feuerverzinktem Stahl mit Rundnut zur Aufnahme eines Kunststoffkeders 6 mm des Markisentuches.

GELENKARME



Aluminium; stranggepresst; pulverbeschichtet; Gelenke aus Aluminium-Druckguss; Kraftübertragung mit innenliegenden Federn und Stahllitzen verstärktem Gelenkband; Armlager mit Kippgelenk und integrierter Hochschlagsicherung

AUSFALLPROFIL

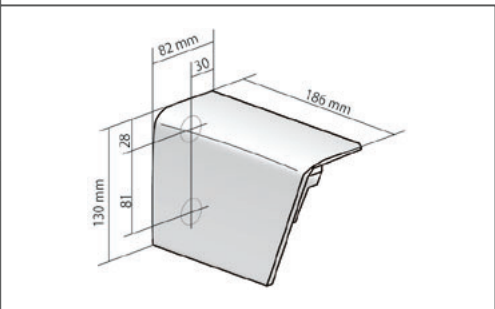
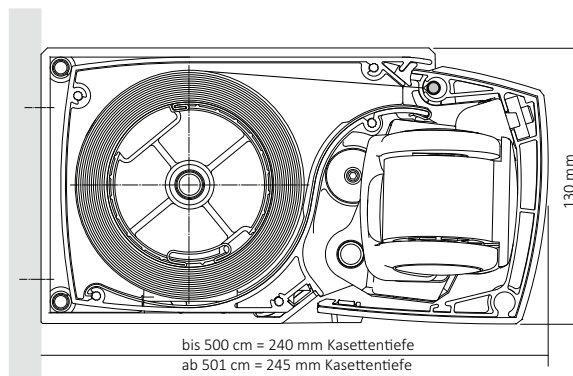


Aluminium; stranggepresst; C-förmig; pulverbeschichtet; seitliche Endkappen aus Aluminium-Druckguss



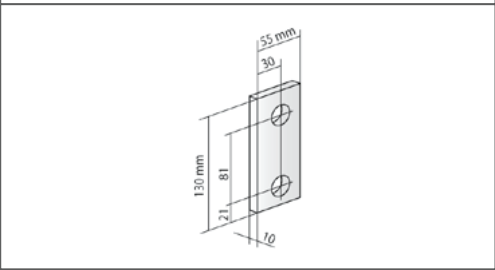
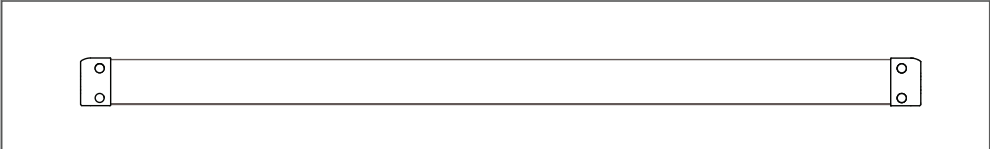
Als Ausfallprofil oder Fallstange wird der vordere Abschluss einer Markise bezeichnet, an dem das Markisentuch endet. Da dies bei Tragrohrmarkisen meist durch eine Stange gebildet wird, wird es auch Fallstange genannt. Neben dem Tuch sind auch die Markisenarme und je nach Modell der Volant oder ein Vertima am Ausfallprofil befestigt. Die Befestigung der Arme am Ausfallprofil erfolgt mit dem so genannten Fallstangenhalter.

WANDMONTAGE



WK 20/21 WANDKONSOLE WK 20/21 (Standard)

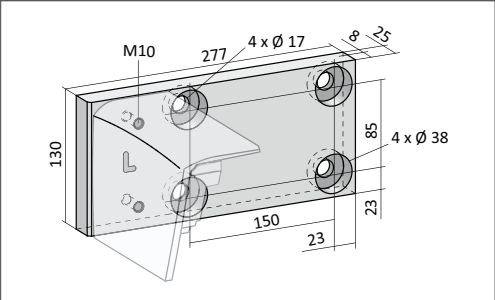
Standardkonsole für Wandmontage; mit linker und rechter Ausführung, ist im Anlagenpreis inkludiert;
insgesamt 4 Befestigungspunkte



DP-WK22 DISTANZPLATTE WAND LUNA (Aufpreis)

aus Aluminium 10 mm stark; zur Unterfütterung der Markisen-Konsolen bzw. der Seitenlager WK20/21;

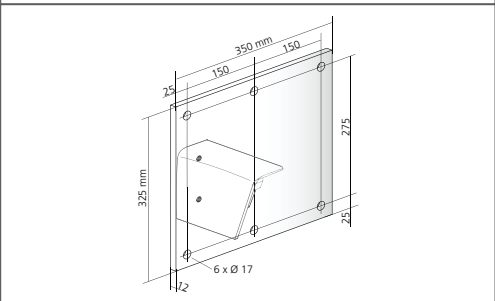
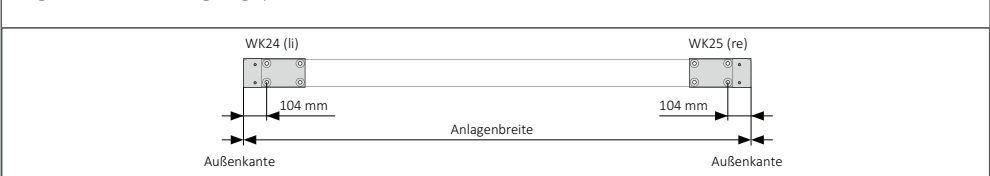
Distanzplatte aus Aluminium für die Wandmontage, zum Ausgleich von unebenen Untergründen. Zur Verwendung mit der Wandkonsole WK20/21.



WK 24/25 WANDMONTAGEPLATTE WK24/25 LUNA (Aufpreis)

beinhaltet: 1 STK WK24 (links) und 1 STK WK25 (rechts)

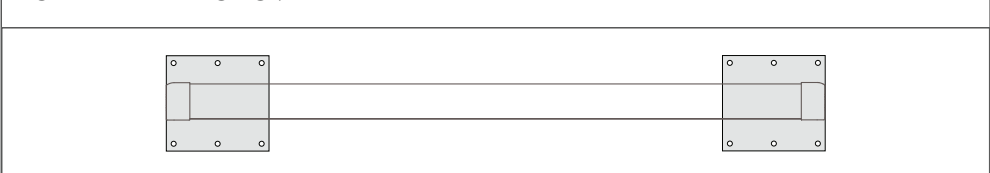
insgesamt 8 Befestigungspunkte



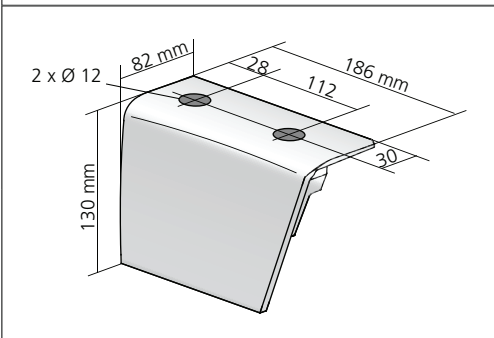
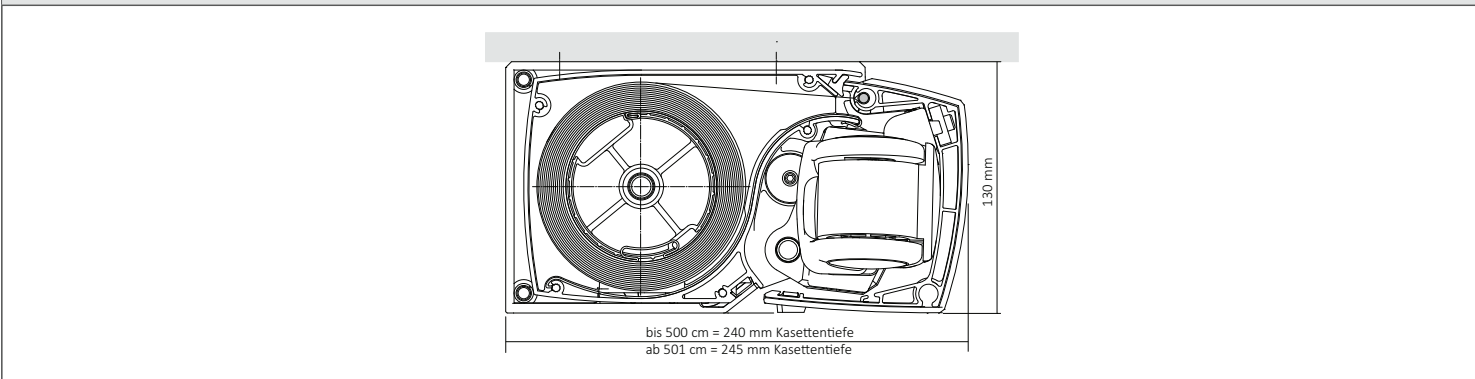
WK 23 WANDKONSOLE WK23 MIT STAHLPLATTE 275 X 350 MM LUNA (Aufpreis)

beinhaltet: 2 STK WK23

insgesamt 12 Befestigungspunkte

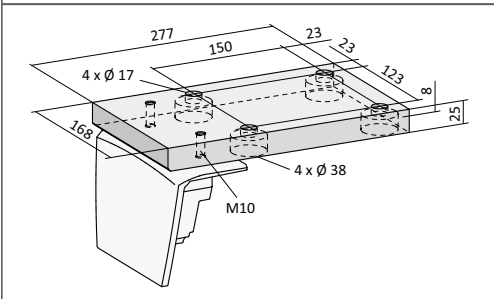
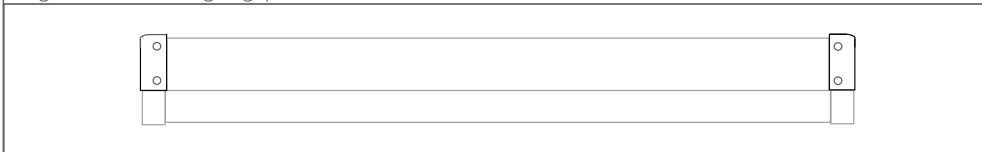


DECKENMONTAGE (NUR MIT SOLAR PANEL LOSE MÖGLICH)



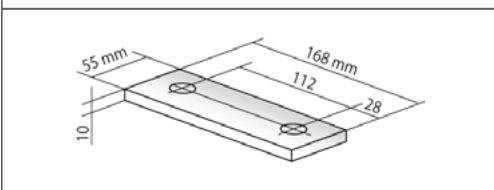
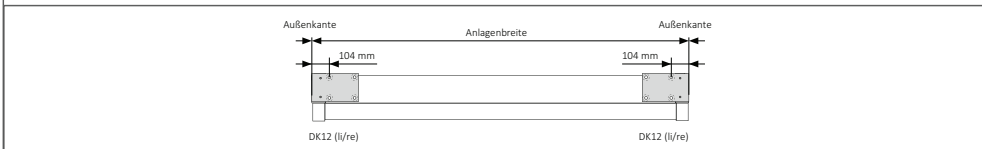
DK 8/9 Deckenkonsolle DK 8/9
Standard-Funktionslager Decke für links und für rechts

Standardkonsolle für Deckenmontage; mit linker und rechter Ausführung, ist im Anlagenpreis inkludiert.
insgesamt 4 Befestigungspunkte



DK 12 Deckenkonsolle LUNA SET (Aufpreis)
beinhaltet: 2 STK DK12

insgesamt 8 Befestigungspunkte

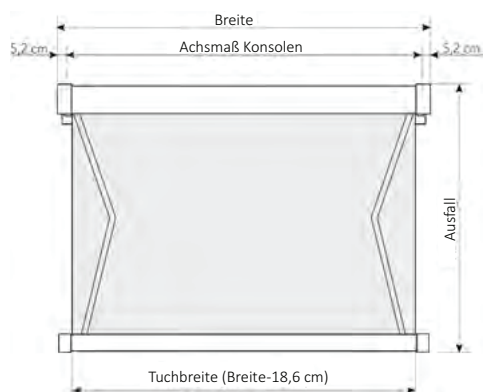


DP-DK10 Distanzplatte Decke LUNA (Aufpreis)

aus Aluminium 10 mm stark; zur Unterfütterung der Markisen-Konsolen bzw. der Seitenlager DK8/9

Distanzplatte aus Aluminium für die Wandmontage, zum Ausgleich von unebenen Untergründen. Zur Verwendung mit der Deckenkonsolle DK8/9.

AUSFALL UND ACHSMASSE



Ausfall o.a. Ausladung

Der Ausfall beschreibt die maximale Ausfahrlänge einer Markise von der Wand nach vorne bzw. bei Senkrechtmarkisen von oben nach unten. Der Ausfall wird im ausgefahrenen Zustand der Markise von der Wand entlang der Schräge bis zum Ausfallprofil gemessen.

KONSOLENANORDNUNG UND AUSZUGSKRÄFTE FÜR WANDMONTAGE

ACHTUNG!!

WICHTIGE MONTAGEHINWEISE UNBEDINGT BEACHTEN!

Es sind alle mitgelieferten Konsolen zu verwenden, ebenso müssen die Konsolen mit allen Befestigungspunkten montiert werden. Die Auszugskräfte sind zu beachten:

K-Set	BESCHREIBUNG	KONSOLENANORDNUNG	BEF. PUNKTE	ARTIKELNR:	ABBILDUNG
KI	Wandkonsolenset bestehend aus 1 Stk. WK20 (links) und 1 Stk. WK21 (rechts). Die Konsolen sind gleichzeitig auch die Seitenlager der Markise. Insgesamt 4 Befestigungspunkte.		4 (WK20/ WK21)		
KM	Wandkonsolenset KM bestehend aus 1 Stk. WK24 (links) und 1 Stk. WK25 (rechts). Für die Befestigung auf schwierigen Untergründen. Insgesamt 8 Befestigungspunkte. ACHTUNG!! Gravur in der Wandkonsole beachten (links / rechts). Außenkante Markise = Außenkante Wandkonsole		8 (WK24/ WK25)		
KL	Wandkonsolenset bestehend aus 2 Stk. WK23 (mit je 1 x Stahlplatte) für die Befestigung auf kritischen Untergründen. Insgesamt 12 Befestigungspunkte.		12 (WK23)		
HW	Wandkonsolenset HW bestehend aus 1 Stk. NW1 (links) und 1 Stk. NW2 (rechts), für die Montage der Markise über die Standard		4 (NW1/ NW2)		
KW	Deckenkonsolenset KW bestehend aus 1 Stk. DK8 (links) und 1 Stk. DK9 (rechts). Die Konsolen sind gleichzeitig auch die Seitenlager der Markise. Insgesamt 4 Befestigungspunkte.		4 (DK8/ DK9)		
KP	Deckenkonsolenset KP bestehend aus 2 Stk. DK12 für die Befestigung auf schwierigen Untergründen. Insgesamt 8 Befestigungspunkte		8 (DK12)		

BITTE BEACHTEN: Die Konsolen können bei diesem Markisentyp nur ganz außen im Bereich der Funktionslager montiert werden. Das Achsmaß kann nicht verändert werden.

Bef.-Punkte = Befestigungspunkte; K-Set = Konsolenset; WK = Wandkonsole; DK = Deckenkonsolle, NW = Nischenkonsole

AUSZUGSKRÄFTE UND KONSOLENSSETS FÜR DIE WINDWIDERSTANDSKLASSE 2

Auszugskräfte in Newton (N) pro Befestigungsschraube

ACHTUNG!!

Damit die von uns genannte Windwiderstandsklasse Gültigkeit hat, muss das Befestigungsmittel vom Monteur auf den vorhandenen Untergrund abgestimmt werden. Bei eingehenden Bestellungen ohne Angaben zum Befestigungsuntergrund erhalten Sie Montagekonsolen für die Befestigung auf Beton C 20/25. Bitte beachten Sie, dass diese Konsolen für die Montage auf anderen Untergründen u.U. nicht geeignet sind. Um die DIN EN 13561 zu erfüllen, ist es erforderlich, die pro Produkt empfohlene Art und Anzahl der Konsolen zu montieren. Dabei sind die festgelegten Dübelauszugskräfte sowie die Montage- und Einbauhinweise der Befestigungsmittelhersteller unbedingt zu beachten (inkl. der Randabstände). Exakte Auszugskräfte in Abhängigkeit von der Isolierputzstärke und des gewünschten Konsolen-Sets, sowie bei Montage auf andere Untergründe auf Anfrage.

Wandmontage auf Beton C20/25

Breite in cm	Ausladung in cm									
	150		200		250		300		350	
	N	K-Set	N	K-Set	N	K-Set	N	K-Set	N	K-Set
250	1.235	KI	1.948	KI						
300	1.431	KI	2.255	KI	3.298	KI				
350	1.627	KI	2.562	KI	3.738	KI	5.163	KI		
400	1.824	KI	2.869	KI	4.178	KI	5.759	KI*	7.547	KI*
450	2.020	KI	3.176	KI	4.619	KI	6.355	KI*	8.652	KM
500	2.216	KI	3.483	KI	5.059	KI	6.952	KI*	9.423	KM

Wandmontage auf Mauerziegel ≥ Mz 12

Breite in cm	Ausladung in cm									
	150		200		250		300		350	
	N	K-Set	N	K-Set	N	K-Set	N	K-Set	N	K-Set
250	543	KM	856	KM						
300	629	KM	991	KM	330	KL				
350	715	KM	1.125	KM	374	KL	517	KL		
400	801	KM	287	KL	418	KL	576	KL	755	KL
450	887	KM	318	KL	462	KL	636	KL	833	KL
500	973	KM	349	KL	506	KL	696	KL	1.031	KL

Wandmontage auf Hochlochziegel ≥ HLz 12

Breite in cm	Ausladung in cm									
	150		200		250		300		350	
	N	K-Set	N	K-Set	N	K-Set	N	K-Set	N	K-Set
250	543	KM	856	KM						
300	629	KM	991	KM	330	KL				
350	715	KM	256	KL	374	KL	517	KL		
400	801	KM	287	KL	418	KL	576	KL	755	KL
450	887	KM	318	KL	462	KL	636	KL	833	KL
500	973	KM	349	KL	506	KL	696	KL	1.031	KL

Wandmontage auf Porenbeton ≥ PB2

Breite in cm	Ausladung in cm									
	150		200		250		300		350	
	N	K-Set	N	K-Set	N	K-Set	N	K-Set	N	K-Set
250	543	KM	856	KM						
300	629	KM	226	KL	330	KL				
350	715	KM	256	KL	374	KL	517	KL		
400	801	KM	287	KL	418	KL	576	KL	755	KL
450	202	KL	318	KL	462	KL	636	KL	833	KL
500	222	KL	349	KL	506	KL	696	KL	1.031	KL

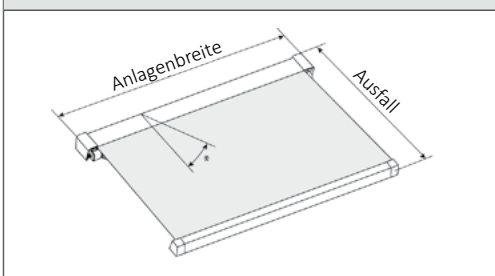
* Nur in Verbindung mit Ankerbolzen FAZ II M12 GS A4.

N = Auszugskraft in Newton (N) pro Befestigungsschraube; K-Set = vorgesehene Konsolenset

TUCHKONFEKTION MARKISENTÜCHER

	BREITE	AUSFALL
PALMA	-180	+150
LUNA GRANDE	-160	+200
LUNA	-186	+200
LUNA-SOLAR	-186	+200
LIDO-HALBKASSETTE	-170	+200
LIDO	-150	+150
CLASSIC	-200	+200
CLASSIC-UE	-200	+200
Abzug/Berechnung in mm		

BESTELLANGABEN



BESTELLMASS BREITE:
Bestellmaß = Aussenmaß

BESTELLMASS AUSFALL:
Bestellmaß = Aussenmaß

MOTOR UND STEUERUNG SET KAISER NIENHAUS



Akku Solarmodul Markise Kaiser-Nienhaus

Solarpanel inkl. Akku-Modul mit integriertem Funkempfänger auf neigbarer Befestigungsplatte.
Der Akku kann bei Bedarf separat mit einem USB-C-Kabel aufgeladen werden.
Zusätzlich steht Ihnen mit dem KN-Connect die Möglichkeit zur Verfügung den Antrieb über W-LAN via APP zu bedienen.



Solar Antrieb Markise Kaiser-Nienhaus

Der Champion Markimatik, ist ein langlebiger 12V Brushless Antrieb mit 50NM für Markisen mit sehr leiser Laufeigenschaften und einer tuchschonenden Schließung der Markise.



Funk-Wind-/Sonnensensor, Solvento Solar, Kaiser-Nienhaus

inkl. Solarpanel, Akku und LCD-Display

Mit dem Solvento Funk-Wind-/Sonnensensor können Sie ihre Sonnenschutzanlagen automatisch bei Sonnenschein ausfahren lassen und zum Schutz der Sonnenschutzanlagen bei Wind einfahren lassen. Die Kommunikation zwischen Motor und Sensor findet per Funk statt. Die Einstellung der Schwellwerte kann in mehreren Stufen individuell am Sensor vorgenommen werden. Er lässt Markisen oder Raffstore mit integriertem Akku/Solarpanel ohne Netzanschluss bei gewünschten Schwellenwerten automatisiert fahren.

Wird der eingestellte Sonnen-Schwellwert dauerhaft für 2 Minuten überschritten, sendet der Sensor einen AB-Fahrbehl an die angelernten Motore. Sobald der Schwellwert für 15 Minuten dauerhaft unterschritten wird, sendet der Sensor automatisch einen AUF-Fahrbehl. Wird der eingestellte Wind-Schwellwert dauerhaft für 3 Sekunden überschritten, sendet der Sensor einen AUF-Fahrbehl an die angelernten Aktoren. Einen automatischen AB-Fahrbehl sendet der Sensor bei Unterschreitung des Schwellwertes nicht.

Der Sensor wird per integriertem Solarpanel mit Strom versorgt. Ohne ausreichende Sonneneinstrahlung kann der Sensor für 48 Stunden von den integrierten Akkus versorgt werden. Wenn die Akkuspannung zu weit abfällt löst der Sensor eine automatische Einfahrt aus und sperrt den Motor, bis die Akkus wieder eine ausreichende Spannung bereitstellen können. Der Akku kann bei völlig entleertem Akku auch über ein USB-C Kabel geladen werden.

HINWEIS: Die richtige Positionierung eines Funk-Sensors ist sehr wichtig, um einen reibungslosen Betrieb zu gewährleisten. Bis max. 20 Kanäle. In Kombination mit der LUNA-SOLAR ist der Sonnensensor bei Auslieferung deaktiviert. Dieser kann individuell über den Schwellenwert aktiviert werden.



Funkhandsender Mano, Kaiser-Nienhaus

Funk-Handsender Mano 1-Kanal, 433MHz, Sender mit ALU-Rahmen und Glasfront weiß

AUSFÜHRUNGSOPTIONEN (Aufpreis)

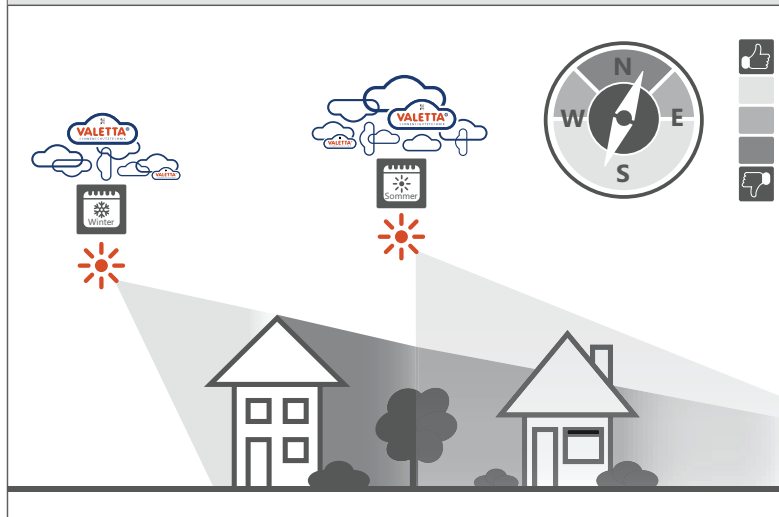
04.VKDM-KN

Das Verlängerungskabel für LUNA-SOLAR bei Deckenmontage, ermöglicht eine flexible Platzierung (bis max. 300 cm) des Solarpanels unabhängig zur Markise.

HINWEIS: Zwingend notwendig bei Ausführungen Decken-, Dachsparren- oder Nischenmontage.

Es ist auf ausreichend Sonnenlichteinstrahlung auf das Panel zu achten.

HINWEIS



Solarbetriebener Sonnenschutz hilft nachhaltig und effektiv vor Überhitzung und Blendung in Wohnräumen, ganz ohne Stromanschluss. Damit eine optimale Funktion gewährleistet wird, sollte das Panel im besten Fall nach Süden ausgerichtet und frei von Schatten durch Dachüberstände, Balkone o.ä. sein. Schatten auf dem Panel kann die Effizienz der Anlage beeinträchtigen. Dank des leistungsstarken Akkus ist auch an weniger sonnigen Tagen genug Energie für einen zuverlässigen Betrieb vorhanden.

VALETTA Sonnenschutz mit Solarantrieb überzeugt durch hochwertige Verarbeitung, einfache Montage und zuverlässige Leistung – die ideale Lösung für komfortablen und nachhaltigen Sonnenschutz.