



## CLA1-Ü | CLA2-Ü

### CLASSIC-Ü ÜBERKREUZTE TRAGROHRMARKISE



- | HOHE WIDERSTANDSFÄHIGKEIT VON TUCH UND GESTELL
- | STABILE KONSTRUKTION AUS HOCHWERTIGEM ALUMINIUM
- | 5 JAHRE GARANTIE AUF KURBEL UND MOTOR
- | NEIGUNG EINFACH VERSTELLBAR
- | GROSSE FARBAUSWAHL AN HOCHWERTIGEN STOFFEN

Spezielle Tragrohrmarkise, als Sonnenschutz für schmale und tiefe Flächen (mehr Ausfall als Breite). Die Basis bildet ein Vierkant-Tragrohr und seitliche Lager aus Aluminium. Die übereinanderliegenden geschränkten Arme ermöglichen bei kleiner Breite einen großen Ausfall. Das runde Ausfallprofil ist mit einem Volant ausgestattet. Der Neigungswinkel der Markise wird einfach über eine Spindel eingestellt. Die Markise kann an Wand, Decke oder Dachsparren montiert werden.



MINDESTBREITE JE AUSFALL	
Ausfall (cm)	Mindestbreite (cm)
150	107
200	132
250	157
300	182
350	207
400	232

## TECHNIK UND MATERIALIEN

Neigungswinkel	0-40°
Gewicht	ca. 13 kg/m
Grundausrüstung	Tragrohr; Gelenkarme; Ausfallprofil; Antrieb Standard: Kurbel; Bespannung; Volant; Konsole: Aluminium Konsole für Wandmontage; oder; Konsole für Deckenmontage; pulverbeschichtet; Neigungswinkelverstellung; optional; Aufpreis; Konsole für Dachsparrenmontage
Technik	Antriebseinheit selbsttragend; GFT-Getriebe mit integriertem Freilauf und Spindelsperre; Gelenkarme mit innenliegenden Federn und verstärktem Gelenkband
WWK	2
Tuchwelle	Flachnutwelle; Ø 78 mm; aus verzinktem Stahl; rollgeformt; bei Ausfall 400 cm; Ø 90 mm
Seitenteil	Seitenlager; Aluminium-Druckguss; pulverbeschichtet
Tragrohr	Stahlrohr; vierkant; 40 x 40 x 2 mm; verzinkt; pulverbeschichtet
Gelenkarme	Aluminium; stranggepresst; pulverbeschichtet; Gelenke aus Aluminium-Druckguss; Kraftübertragung mit innenliegenden Doppelfederzügen; geschränkte Bauweise mit linker Arm unten liegend - rechter Arm oben ; zweiteiliger Armschlag
Ausfallprofil	Aluminium; stranggepresst; runde Form; pulverbeschichtet; seitliche Endkappen aus Kunststoff passend
Konsole	Aluminium Konsole für Wandmontage; oder; Konsole für Deckenmontage; pulverbeschichtet; Neigungswinkelverstellung; optional; Aufpreis; Konsole für Dachsparrenmontage
Regenschutzdach	optional (Aufpreis); Aluminium stranggepresst; pulverbeschichtet; inkl. Seitendeckel; inkl. Dichtprofil; inkl. 3 Halter; ab 600 cm Breite 4 Halter
Gestellfarben Standard	DB703 glatt; RAL8019m; RAL9006m; RAL9016g
Gestellfarben Ausführungsoptionen	01 RAL-Classic Farben
Bespannung	hochwertiges Tuch in ausgewählten Ausführungen; 100% Premiumacryl; spinnzüsengefärbt; Öl- und schmutzabweisend; schimmelabweisend; hohe UV-Stabilität; Bahnenware 120 cm mit Naht in Ausfallrichtung - Ultraschallverklebt unter Verwendung eines UV- und hochwitterungsbeständigen Spezialklebers; Mittelnaht mit 2 cm Überlappung; Saumbreite 4 cm; Tuchbreite/Volantbreite = Markisenbreite - 20 cm
Bespannung Preisgruppe 1	30A; 314; 315; 320; 364; 393
Bespannung Preisgruppe 2	338; 385; 386; Soltis 86; Soltis 92; Soltis 96
Bespannung Ausführungsoptionen	324
Volant	Standard; Form 2; Höhe 300 mm; mit Einfassband passend; Standardausführung gleich Markisenstoff; mit Rundkeder in Fallschiene befestigt; alternative Stoffwahl möglich; optional; Form 1 - 6
Antrieb	mit GFT-Getriebe, integriertem Freilauf und Spindelsperre ; Getriebe mit 3:1 Untersetzung; wartungsfrei; abnehmbare Kurbel in Standardlängen 100- 220 cm; Kurbelfarben weiss und schwarz; optional Motor drahtgebunden oder Funkmotor; mit elektronischer Wegmessung; programmierbarer Endlagenabschaltung; Thermoschutzschalter
Antrieb Standard	Kurbel
Motoranschluss	0,5 m Motoranschlusskabel steckbar, schwarz, inkl. STAS3 u. STAK3 lose
Antrieb Elektronisch Ausführungsoptionen	E-FME8; E-ME8; FME8-IO; M8
<b>PRODUKTHINWEIS</b>	Bei Ausfall 400 cm Ausführung mit 4 Konsolen. Koppelung nicht möglich. Vertima nicht möglich.

### TUCHWELLE

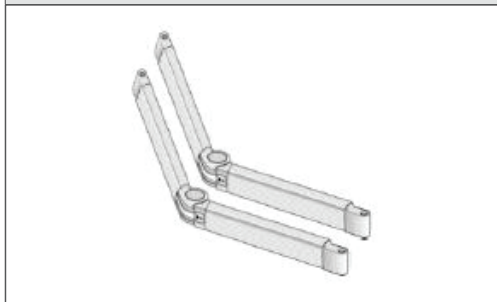


Flachnutwelle; Ø 78 mm; aus verzinktem Stahl; rollgeformt; bei Ausfall 400 cm; Ø 90 mm



Stahl-Nutrohr für Markisen aus feuerverzinktem Stahl mit Flachnut zur Aufnahme eines Kunststoffkeders.

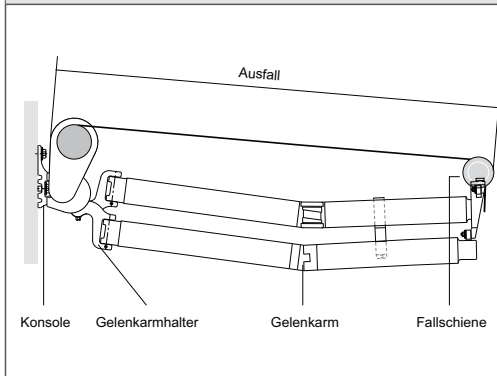
### GELENKARME



Aluminium; stranggepresst; pulverbeschichtet; Gelenke aus Aluminium-Druckguss; Kraftübertragung mit innenliegenden Doppelfederzügen; geschränkte Bauweise mit linker Arm unten liegend - rechter Arm oben ; zweiteiliger Armschlag

Breite der Markise (cm)	ANZAHL KONSOLEN	ANZAHL GELENKARME
150 - 400	2	2

### AUSFALLPROFIL

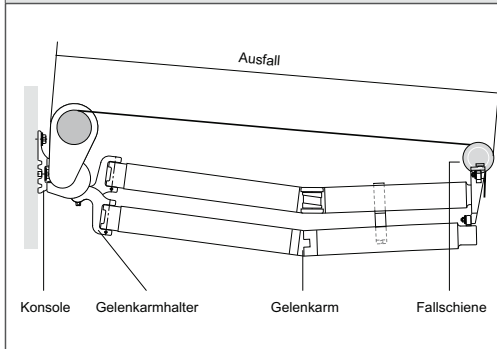


Aluminium; stranggepresst; runde Form; pulverbeschichtet; seitliche Endkappen aus Kunststoff passend



Als Ausfallprofil oder Fallstange wird der vordere Abschluss einer Markise bezeichnet, an dem das Markisentuch endet. Da dies bei Tragrohrmarkisen meist durch eine Stange gebildet wird, wird es auch Fallstange genannt. Neben dem Tuch sind auch die Markisenarme und je nach Modell der Volant oder ein Vertima am Ausfallprofil befestigt. Die Befestigung der Arme am Ausfallprofil erfolgt mit dem so genannten Fallstangenhalter.

### GETRIEBE MIT GFT-TECHNIK



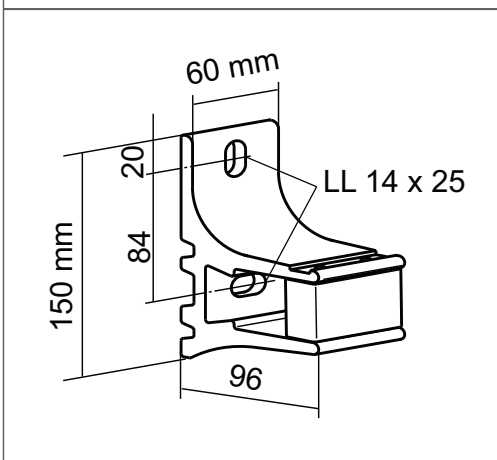
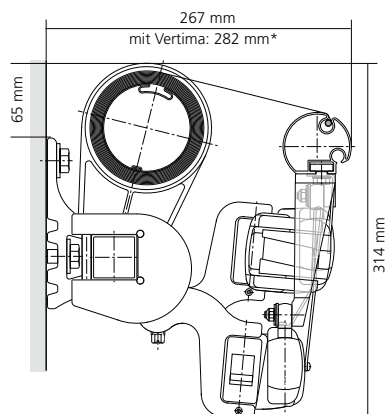
Das Aus- und Einfahren der Markise erfolgt manuell über eine abnehmbare Handkurbel, die in verschiedenen Längen zwischen 100 -200 cm lieferbar ist. Das Kegelradgetriebe hat eine Untersetzung von 3:1. Bei Markisen mit drei Gelenkarmen wird zur leichteren Bedienung ein Getriebe mit der Untersetzung von 7,8:1 eingebaut. Die neuartige Getriebe-Freilauf-Technik perfektioniert das Ein- bzw. Ausfahren des Markisentuches.

#### VORTEILE

- Bequemes Aus- und Einfahren der Markise
- Bestmögliche Tuchspannung
- Ein überzeugendes KLICK-Geräusch signalisiert das Erreichen der optimalen Endlage
- Kein falsches Aufwickeln der Bespannung

**WANDMONTAGE**

**DETAIL**



**WKC WANDKONSOLE CLASSIC**

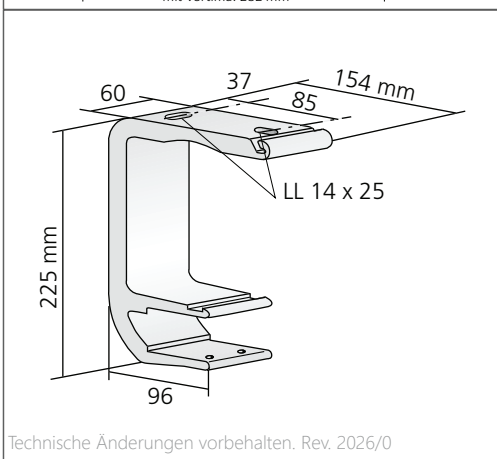
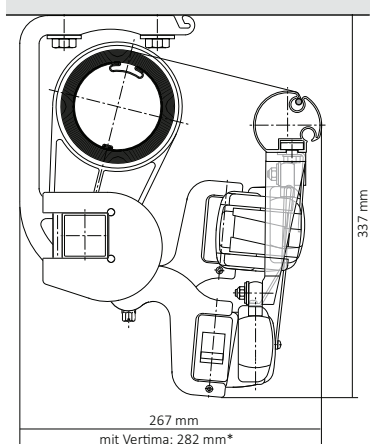
Set: Konsole mit Steckschrauben und Konsolenblende

Standardkonsole zur Wandmontage der Markise CLASSIC. Sind im Elementpreis inkludiert. Zur Verbesserung der Statik bei schwierigen Montage-Untergründen können zusätzliche Konsolen gegen Aufpreis dazubestellt werden.

Bei schwierigen Montage-Untergründen können zur Verbesserung der Statik zusätzliche Konsolen oder auch eine zusätzliche Stahlplatte eingesetzt werden.

**DECKENMONTAGE**

**DETAIL**

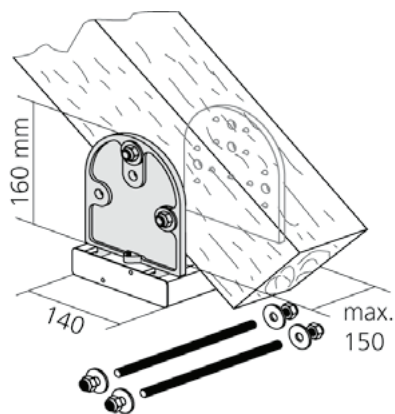


**DKC DECKENKONSOLE CLASSIC**

Standardkonsole zur Deckenmontage der Markise CLASSIC. Sind im Elementpreis inkludiert. Zur Verbesserung der Statik bei schwierigen Montage-Untergründen können zusätzliche Konsolen gegen Aufpreis dazubestellt werden.

Bei schwierigen Montage-Untergründen können zur Verbesserung der Statik zusätzliche Konsolen oder auch eine zusätzliche Stahlplatte eingesetzt werden.

**DACHSPARRENMONTAGE (Aufpreis)**



**DS DACHSPARRENKONSOLE CLASSIC**

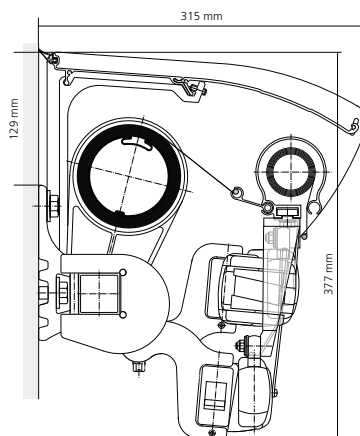
Sonderkonsole für die Montage auf Dachsparren in Kombination mit der Deckenkonsole. Verwendung je Deckensole eine Dachsparrenkonsole notwendig.

Für Sparrenbreite bis max. 15 cm und Ausfall (Markise) bis 300 cm. Bei Befestigung auf Holz gilt Windwiderstandsklasse 0.

Bis 410 cm Breite und 300 cm Ausfall 2 Konsolen, bis 650 cm Breite und 300 cm Ausfall 3 Konsolen notwendig. Passend zur Kombination mit DKC.

Es ist unbedingt die Statik der Unterkonstruktion vorher vor Ort prüfen. Es wird empfohlen eine Skizze mit der Lage der Markise, der Dachsparren und der Zwischenräume anzufertigen.

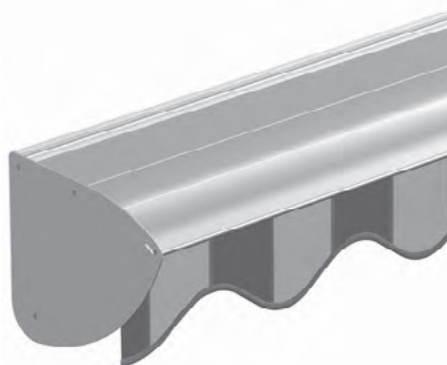
**REGENSCHUTZDACH (Aufpreis)**



**RDM AUFPREIS REGENSCHUTZDACH IN LFM BEI MARKISENBESTELLUNG**

Regenschutzdach für Tragrohrmarkisen zum Schutz des Tuches im eingefahrenen Zustand vor Schmutz und Wetter. Zweiteilig mit Dichtlippe zum Wandanschluss und großen Seitendeckel sowie inklusive Befestigungsträgern zur Montage auf dem Markisentragrohr.

nur möglich bei Wandmontage, Mindestberechnung 2,5 lfm;



**KONSOLENANORDNUNG UND AUSZUGSKRÄFTE**

**ACHTUNG!!**

**WICHTIGE MONTAGEHINWEISE UNBEDINGT BEACHTEN!**

Es sind alle mitgelieferten Konsolen zu verwenden, ebenso müssen die Konsolen mit allen Befestigungspunkten montiert werden.

Die Auszugskräfte sind zu beachten:

K-Set	BESCHREIBUNG	KONSOLENANORDNUNG	BEF. PUNKTE	ARTIKELNR:	ABBILDUNG
TA	Standard Wandkonsolenset bestehend aus 2 Stk. WK1		4 (WK1)	WKC	
TC	Standard Wandkonsolenset bestehend aus 4 Stk. WK1		8 (WK1)		
TF	Wandkonsolenset *1 bestehend aus 2 Stk. WK2 (mit je 1 x Wandkonsole WK8 und 1 x Adapter bei schwierigen Untergründen)		8 (WK2)		
TI	Wandkonsolenset bestehend aus 2 Stk. WK4 (mit je 1 x Stahlplatte *1 und 1 x WK1) bei kritischen Untergründen		12 (WK4, WK5/ WK14*3)		
TM	Deckenkonsolenset bestehend aus 2 Stk. DK1		4 (DK1)		
TV	Deckenkonsolenset bestehend aus 2 Stk. DK6		4 (DK6)		
TX	Deckenkonsolenset bestehend aus 4 Stk. DK6		8 (DK6)		

Bef.-Punkte = Befestigungspunkte; K-Set = Konsolenset; WK = Wandkonsole; DK = Deckenkonsole

\*1 verzinkt, pulverbeschichtet in Gestellfarbe \*2. Ab Breite 601 cm dritter Gelenkarm in rechter oder linker Ausführung

\*3 Spezielles Konsolenset mit Stützkonsolen für 400 cm Ausladung

HINWEIS: Konsolen können außen- oder innerhalb der Gelenkarmhalter montiert werden. Konsolenpaare sind jeweils links und rechts vom Gelenkarmhalter zu montieren. Achsmaß beachten!

Breite der Markise (cm)	ANZAHL KONSOLEN	ANZAHL GELENKARME
150 - 400	2	2

**AUSZUGSKRÄFTE UND KONSOLENSETS FÜR DIE WINDWIDERSTANDSKLASSE 2**

Auszugskräfte in Newton (N) pro Befestigungsschraube - für Montage auf Putz (ohne Dämmung)

**ACHTUNG!!**

Damit die von uns genannte Windwiderstandsklasse Gültigkeit hat, muss das Befestigungsmittel vom Monteur auf den vorhandenen Untergrund abgestimmt werden. Bei eingehenden Bestellungen ohne Angaben zum Befestigungsuntergrund erhalten Sie Montagekonsolen für die Befestigung auf Beton C 20/25. Bitte beachten Sie, dass diese Konsolen für die Montage auf anderen Untergründen u.U. nicht geeignet sind. Um die DIN EN 13561 zu erfüllen, ist es erforderlich, die pro Produkt empfohlene Art und Anzahl der Konsolen zu montieren. Dabei sind die festgelegten Dübelauszugskräfte sowie die Montage- und Einbauhinweise der Befestigungsmittelhersteller unbedingt zu beachten (inkl. der Randabstände). Exakte Auszugskräfte in Abhängigkeit der Dämmputzstärke und des gewünschten Konsolensets, sowie Montage auf anderen Untergründen auf Anfrage.

Wandmontage auf Beton (C20/25) - CLASSIC-Ü ohne VERTIMA

Breite in cm	Ausladung in cm											
	150		200		250		300		350		400	
	N	K-Set	N	K-Set	N	K-Set	N	K-Set	N	K-Set	N	K-Set
150	511	TA	851	TA								
200	621	TA	1031	TA	1499	TA	2193	TA				
250			1212	TA	1766	TA	2563	TA	3446	TA	5180	TA
300					2023	TA	2932	TA	3935	TA	5922	TA*
350							3302	TA	4423	TA	6665	TA*
400									4912	TA	7407	TA*
443											4023	TC

Wandmontage auf Beton (C20/25) - CLASSIC-Ü + VERTIMA

Breite in cm	Ausladung in cm							
	150		200		250		300	
	N	K-Set	N	K-Set	N	K-Set	N	K-Set
150	598	TA	966	TA				
200	737	TA	1186	TA	1693	TA	2425	TA
250			1405	TA	2008	TA	2852	TA
300					2323	TA	3280	TA
350							3708	TA

Wandmontage auf Mauerziegel ≥ MZ 12 - CLASSIC-Ü ohne VERTIMA

Breite in cm	Ausladung in cm											
	150		200		250		300		350		400	
	N	K-Set	N	K-Set	N	K-Set	N	K-Set	N	K-Set	N	K-Set
150	155	TF	258	TF								
200	188	TF	311	TF	452	TF	660	TF				
250			365	TF	531	TF	770	TF	1035	TF	641	TI
300					610	TF	880	TF	1180	TF	733	TI
350							990	TF	547	TI	824	TI
400							608	TI	916	TI		
443											995	TI

Wandmontage auf Mauerziegel ≥ MZ 12 - CLASSIC-Ü+VERTIMA

Breite in cm	Ausladung in cm							
	150		200		250		300	
	N	K-Set	N	K-Set	N	K-Set	N	K-Set
150	181	TF	292	TF				
200	223	TF	357	TF	509	TF	729	TF
250			423	TF	603	TF	857	TF
300					697	TF	984	TF
350							1111	TF

Wandmontage auf Hochlochziegel ≥ HLZ 12 - CLASSIC-Ü o. VERTIMA

Breite in cm	Ausladung in cm											
	150		200		250		300		350		400	
	N	K-Set	N	K-Set	N	K-Set	N	K-Set	N	K-Set	N	K-Set
150	155	TF	258	TF								
200	188	TF	311	TF	452	TF	660	TF				
250			365	TF	531	TF	770	TF	1035	TF	641	TI
300					610	TF	880	TF	1180	TF	733	TI
350							990	TF	547	TI	824	TI
400							608	TI	916	TI		
443											995	TI

Wandmontage auf Hochlochziegel ≥ HLZ 12 - CLASSIC-Ü+VERTIMA

Breite in cm	Ausladung in cm							
	150		200		250		300	
	N	K-Set	N	K-Set	N	K-Set	N	K-Set
150	181	TF	292	TF				
200	223	TF	357	TF	509	TF	729	TF
250			423	TF	603	TF	857	TF
300					697	TF	984	TF
350							1111	TF

Wandmontage auf Porenbeton ≥ PB2 - CLASSIC-Ü ohne VERTIMA

Breite in cm	Ausladung in cm											
	150		200		250		300		350		400	
	N	K-Set	N	K-Set	N	K-Set	N	K-Set	N	K-Set	N	K-Set
150	155	TF	258	TF								
200	188	TF	311	TF	452	TF	660	TF				
250			365	TF	531	TF	770	TF	1035	TF	641	TI
300					610	TF	880	TF	1180	TF	733	TI
350							990	TF	547	TI	824	TI
400							608	TI	916	TI		
443											995	TI

Wandmontage auf Porenbeton ≥ PB2 - CLASSIC mit VERTIMA

Breite in cm	Ausladung in cm							
	150		200		250		300	
	N	K-Set	N	K-Set	N	K-Set	N	K-Set
150	181	TF	292	TF				
200	223	TF	357	TF	509	TF	729	TF
250			423	TF	603	TF	857	TF
300					697	TF	984	TF
350							459	TI

Deckenmontage auf Beton (C20/25) - CLASSIC-Ü ohne VERTIMA

Breite in cm	Ausladung in cm											
	150		200		250		300		350		400	
	N	K-Set	N	K-Set	N	K-Set	N	K-Set	N	K-Set	N	K-Set
150	771	TM	1235	TM								
200	948	TM	1507	TM	2145	TM	3092	TM				
250			1778	TM	2534	TM	3621	TM	4826	TM	5784	TV
300					2924	TM	4150	TM	5517	TM	6620	TV*
350							4679	TM	6209	TM*	7457	TV*
400									6900	TM*	4147	TX
443											4506	TX

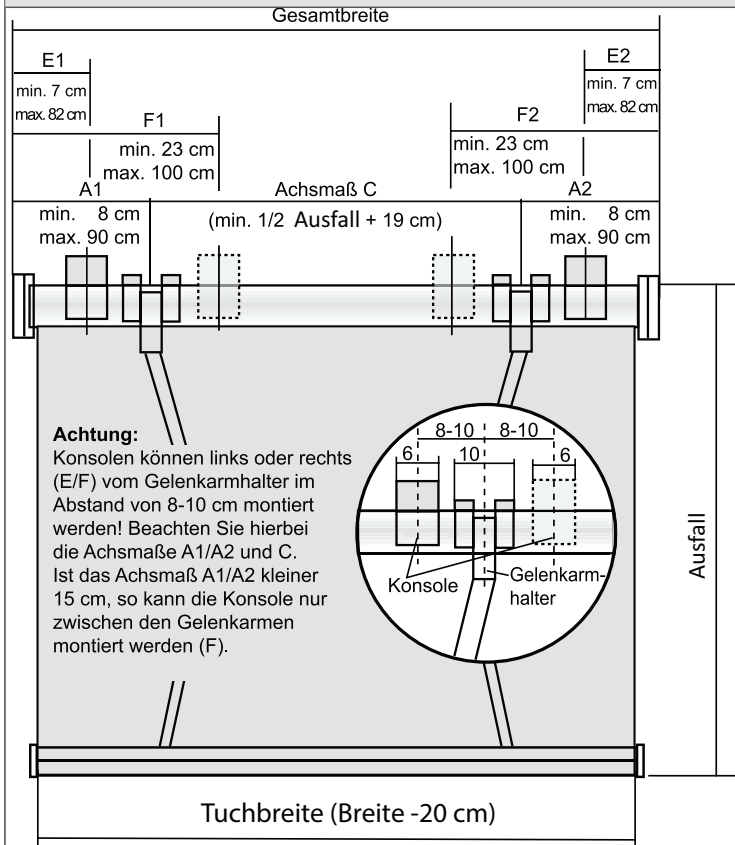
Deckenmontage auf Beton (C20/25) - CLASSIC mit VERTIMA

Breite in cm	Ausladung in cm							
	150		200		250		300	
	N	K-Set	N	K-Set	N	K-Set	N	K-Set
150	890	TM	1393	TM				
200	1106	TM	1718	TM	2409	TM	3408	TM
250			2042	TM	2864	TM	4016	TM
300					3319	TM	4625	TM
350							5233	TM

\*1 Nur in Verbindung mit Ankerbolzen FAZ II M12 GS A4

N = Auszugskraft in Newton (N) pro Befestigungsschraube; K-Set = vorgesehene Konsolenset (siehe Übersicht)

AUSFALL UND ACHSMASSE



Ausfall o.a. Ausladung

Der Ausfall beschreibt die maximale Ausfahränge einer Markise von der Wand nach vorne bzw. bei Senkrechtmarkisen von oben nach unten. Der Ausfall wird im ausgefahrenen Zustand der Markise von der Wand entlang der Schräge bis zum Ausfallprofil gemessen.

VOLANT

Standard; Form 2; Höhe 300 mm; mit Einfassband passend; Standardausführung gleich Markisenstoff; mit Rundkeder in Fallschiene befestigt; alternative Stoffwahl möglich; optional; Form 1 - 6



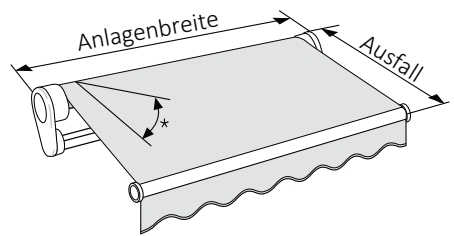
Der Volant (auch Markisenschürze genannt) wird zumeist bei offenen Gelenkarm-Markisen / Tragrohrmarkisen eingesetzt. Er wird am Ausfallprofil montiert und verdeckt die nach vorne hin sichtbaren Markisenarme, vor allem im geschlossenen Zustand. Bei tiefstehender Sonne kann der Volant zusätzlichen Schatten spenden. Bei komplett geschlossenen Kassettenmarkisen empfiehlt sich kein Volant. Der Volant kann in unterschiedlichen Formen von gerade bis gewellt ausgeführt werden. Volants werden aus dem Stoff der Tuchbahnen genäht und mit aufgenähtem Einfassband umrahmt.

	<b>VOLANT FORM 1</b> Diese Volantform eignet sich sehr gut für eine geradlinige Architektur mit klaren Linien und modernem Design.
	<b>VOLANT FORM 2</b> Der Klassiker unter allen Markisenvolants. Zeitlos und schon immer beliebt, wird diese Form auch in Zukunft nie aus der Mode kommen.
	<b>VOLANT FORM 3</b> Eine markante und deutliche Wellenform zeichnet diesen Volant aus und gibt ihm eine florale Anmutung.
	<b>VOLANT FORM 4</b> Kleine tiefgesetzte Halbkreise beschreiben diese Form des Volants.
	<b>VOLANT FORM 5</b> Passend zu geradlinigem und gekantetem Design passt sich dieser Volant linearer Architektur an.
	<b>VOLANT FORM 6</b> Eine fließende Wellenform gibt diesem Volant eine sanfte gleichmäßige Optik.

TUCHKONFEKTION MARKISENTÜCHER

	BREITE	AUSFALL
PALMA	-180	+150
LUNA GRANDE	-160	+200
LUNA	-186	+200
LUNA-SOLAR	-186	+200
LIDO-HALBKASSETTE	-170	+200
LIDO	-150	+150
CLASSIC	-200	+200
CLASSIC-UE	-200	+200
Abzug/Berechnung in mm		

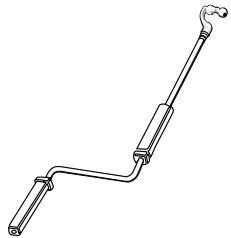
BESTELLANGABEN



**BESTELLMASS BREITE:**  
Bestellmaß = Aussenmaß

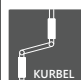
**BESTELLMASS AUSFALL:**  
Bestellmaß = Aussenmaß

KURBELBEDIENUNG





**BL BEDIENUNGSKURBEL LOSE**  
universelle Kurbel mit Kugelhaken für alle Markisentypen

Bedienungskurbel für runde Kunststofföse. Lieferbare Längen 100, 120, 140, 160, 180, 200, 220 cm. Farben weiss und schwarz.




Antrieb zum manuellen Heben und Senken der Anlage mit einem Kurbelgetriebe inkl. Knickkurbel bzw. zum manuellen Einfahren und Ausfahren der Markise.

AUSFÜHRUNGSOPTION DRAHTGEBUNDENER MOTOR (Aufpreis)






**M8 Motor drahtgebunden bis 6 m Anlagenbreite Motoreinstellungen mechanisch; ohne Steuerung/Schalter**  
Dieser Antrieb ist universell einsetzbar. Die Endlagen werden manuell am Motorkopf eingestellt. Einfache, mechanische Einstellung der Endpunkte „Punkt zu Punkt“. Kein oberer Anschlag nötig. Die hohen Qualitätsanforderungen garantieren einen ruhigen Lauf und eine lange Lebensdauer.




**E-ME8 Elero Motor drahtgebunden bis 6m Anlagenbreite, 40 Nm, Motor mit Drehmomenterkennung; ohne Steuerung/Schalter**  
Die kabelgebundene Version ist speziell für den Betrieb von verschiedenen Arten von textilen Sonnenschutz wie Markisen geeignet. Analog zur Funk-Version verfügt auch er über eine intelligente Kraftmessung sowie Blockiererkennung. Die Endlagen sind über ein Montagekabel einstellbar.

AUSFÜHRUNGSOPTION FUNKMOTOR (Aufpreis)

**FME8-IO Funkmotor io bis 6 m Anlagenbreite ohne Sender**  
Interaktives Funkantriebssystem mit Rückmeldung und integrierter Netzantenne für optimierte Funkkommunikation. Universell einsetzbar für alle Arten von Fenster- bzw. Terrassenmarkisen mit zwei Einstellmöglichkeiten für Antriebsendlagen: Auto/Fest bzw. Fest/Fest. Die Kassette wird durch Drehmomenterkennung immer zuverlässig geschlossen. Die Schließkraft kann in drei Stufen optimal auf das Markisensystem abgestimmt werden. Ein automatischer Entspann-Impuls nach dem Schließen der Kassette kann aktiviert werden. Ein optional einstellbarer Rückfahrweg sorgt bei großen Anlagen automatisch für ein gespanntes Tuch. Eine frei wählbare Lieblingsposition für den Sonnen- und Sichtschutz kann schnell und einfach eingelernt und aufgerufen werden. Die elektronische Überwachung stoppt den Antrieb sofort, wenn die Markise während des Schließvorgangs blockiert wird. Schnelle und einfache Einstellung des Antriebs mit io-Funkhandsender ohne Zugriff auf den Antriebskopf. 3-adriges, steckbares Motoranschlusskabel.



**E-FME8 Elero Funkmotor bis 6 m Anlagenbreite, 30 Nm, ohne Funkhandsender**  
Dieser Funk-Rohrantrieb ist speziell für die Anwendung bei Markisen geeignet. Er verfügt über eine intelligente Kraftmessung sowie Blockiererkennung sowohl bei der Auf- als auch bei der Abfahrt. Die Endlagen sind über das Montagekabel oder Handsender einstellbar.