

VERTIKALJALOUSIE



Herzlichen Glückwunsch zu Ihrem neuen VALETTA - Produkt. Sie haben sich für ein qualitativ hochwertiges Produkt entschieden. Wir bitten Sie, den Inhalt der Montageanleitung sorgfältig zu lesen und aufzubewahren. Diese Montageanleitung vervollständigt den Verwendungszweck mit den Informationen zur Montage und der Verwendung. Die Bedienungsanleitung muss vor der ersten Benutzung gelesen werden. Schäden, die durch Nichtbeachtung der Bedienungs- und Wartungsanleitung entstehen, unterliegen nicht der Gewährleistung. Die Haftung für Folgeschäden an Elementen aller Art und Personen ist ausgeschlossen. Diese Anlage wurde vom Fachhandel geliefert und eingebaut. Reparaturen und Demontage dürfen nur durch dafür ausgebildetes Fachpersonal erfolgen. Nehmen Sie selbst keine Veränderungen am Produkt vor. Eine sichere Handhabung ist sonst nicht mehr gewährleistet.

Mit Herausgabe dieser Unterlagen/Version verlieren alle früheren entsprechenden Unterlagen ihre Gültigkeit. Die Anleitung, Zeichnungen und die Dokumentation sind vollständiges Eigentum von der Firma VALETTA Sonnenschutztechnik GmbH und dürfen weder teilweise oder ganz kopiert oder reproduziert werden. Technische Änderungen und Druckfehler sind vorbehalten. Es gelten ausnahmslos die Verkaufs- und Lieferbedingungen von VALETTA Sonnenschutztechnik GmbH. (Aktuelle Fassung unter www.valetta.at)

PFLEGEHINWEISE

Beim unsachgemäßen Reinigen von textilen Behängen können die flammhemmenden und alterungsvorbeugenden Eigenschaften der Stoffe teilweise oder sogar verloren gehen. Leichte Verschmutzungen des Lamellenstoffes können mit einem feuchten Tuch abgewischt werden. Nicht reiben! Anschließend vorsichtig trockentupfen. Staub kann durch absaugen oder trocken abbürsten beseitigt werden. Metallisierte Textilien dürfen nur trocken abgeburstet werden.

WICHTIG:

Bei der Reinigung von Glas und Fensterrahmen ist darauf zu achten, dass kein Wasser oder scharfe Reinigungsmittel mit dem Lamellenstoff in Berührung kommen. Die komplette Mechanik der Lamellenanlage darf ebenfalls nicht mit Wasser, Laugen oder Säuren in Berührung kommen.

Für Beschädigungen an Stoffen, die auf Kondenswasser, Reinigungsmittel oder Insektenschmutz zurückzuführen sind, kann keine Gewährleistung übernommen werden.

Weitere Angaben bzgl. Reinigungsspezifikationen der einzelnen Stoffe entnehmen Sie auch den Angaben auf den Musterseiten der Stoffkollektion. Die Lamellen und Elektroanlagen sind nur für den Einsatz in beheizten Innenräumen geeignet und nicht für den Außenbereich, Schwimmbäder oder Feuchträume vorgesehen. Für eine professionelle Reinigung wenden Sie sich bitte an den Verband der Sonnenschutzreiniger (www.vds-sonnenschutz.de).

WARTUNGSHINWEIS

Eine regelmäßige Wartung und Pflege erhöht die Lebensdauer der Anlage!

Überprüfen Sie die Anlage und die Bedienelemente regelmäßig jedoch zumindest einmal jährlich auf Verschleiß oder Beschädigung (Gestell, Behang, etc.) Ebenso sind Befestigungsschrauben und die Montage des Produktes auf seine Standhaftigkeit und Festigkeit zu prüfen. Entfernen Sie regelmäßig mögliche Verschmutzungen. Lassen Sie Inspektionen und Wartungsarbeiten regelmäßig und vorzugsweise nur von Fachpersonal durchführen. Verschlossene oder beschädigte Teile sind rechtzeitig und nur vom Fachbetrieb zu ersetzen bzw. reparieren. Benutzen Sie die Anlage nicht, wenn eine Reparatur erforderlich ist. Es dürfen nur vom Hersteller freigegebene Original Ersatzteile verwendet werden.

Wir empfehlen einen Servicevertrag abzuschließen. Wenden Sie sich an ihren VALETTA-Fachpartner.

ACHTUNG

Verletzungsgefahr durch Sturz von einer Aufstiegshilfe! Aufstiegshilfe (z. B. Leiter etc.) kann durch unsachgemäßes Aufstellen umkippen. Aufstiegshilfe auf ebenen und tragfähigen Untergrund aufstellen! Aufstiegshilfe nicht an das Produkt lehnen!

Zweckentfremdete Belastungen beeinträchtigen Funktion und Sicherheit des Produktes!

Bei Fehlbedienung und unsachgemäßem Gebrauch erlischt der Garantieanspruch!

FRAGEN

Sollten Sie noch Fragen zur Montage oder der Bedienung dieses Produktes haben, kontaktieren Sie bitte Ihren autorisierten VALETTA Fachhändler.

Richtlinien zur kindersicheren Montage von schnur- und kettenbedienten Anlagen



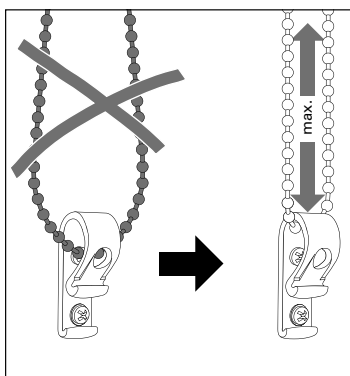
- ! Kleinkinder können sich unter Umständen in den Schlaufen von Schnüren, Ketten und Bändern zur Bedienung der Fensterverkleidung verfangen und erwürgen. Es besteht die Gefahr, dass sie sich Schnüre um den Hals wickeln.
- ! Um dies zu verhindern, sind die Schnüre aus der Reichweite von Kleinkindern zu halten.
- ! Kinderbetten und Einrichtungsgegenstände sollten sich nicht in der Nähe der Bedienschnüre befinden.
- ! Schnüre nicht zusammenbinden. Darauf achten, dass Schnüre sich nicht verdrehen und eine Schlaufe bilden.
- ! Um das Risiko derartiger Unfälle zu verringern, bitte die mitgelieferten Sicherheitsvorrichtungen gemäß der Montageanleitung installieren und verwenden.

Entspricht EN 13120

Kindersicherheit hat bei der Auswahl und Installation von Sonnenschutzprodukten oberste Priorität. Beim Verkauf und der Installation sind einige Punkte zu beachten, um eine normgerechte und damit kindersichere Montage sicherzustellen. Bei Rückfragen wenden Sie sich an den jeweiligen Fachbetrieb. Dieser klärt gerne über mögliche Risiken auf und sorgt für fachgerechtes Aufmaß und Montage.

Für eine kindersichere Montage muss die Oberschiene (Schnur-/Kettenaustritt) mindestens 150 cm vom Boden entfernt montiert sein. Die Installationshöhe unserer Produkte muss auf jeder Bestellung angegeben werden. Sollte die Installationshöhe nicht angegeben worden sein, kann die Kindersicherheit unseres Produkts nicht gewährleistet werden.

Bitte bewahren Sie die Sicherheitshinweise und Montageanleitungen, die Sie mit der Auslieferung Ihrer Anlage erhalten, auf.

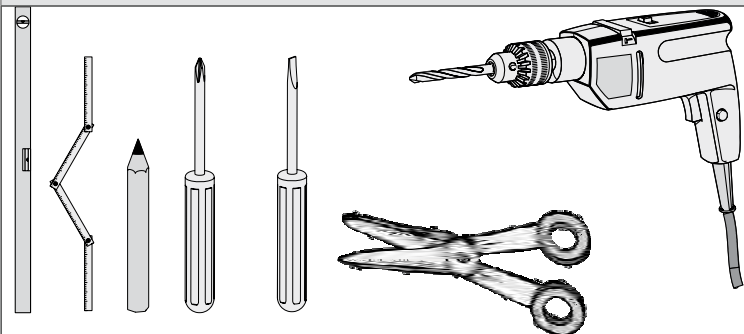


Bei kettenbedienten Anlagen müssen grundsätzlich Kettenhalter montiert werden.

Der Halter ist so zu montieren, dass die Kette dauerhaft gespannt ist.

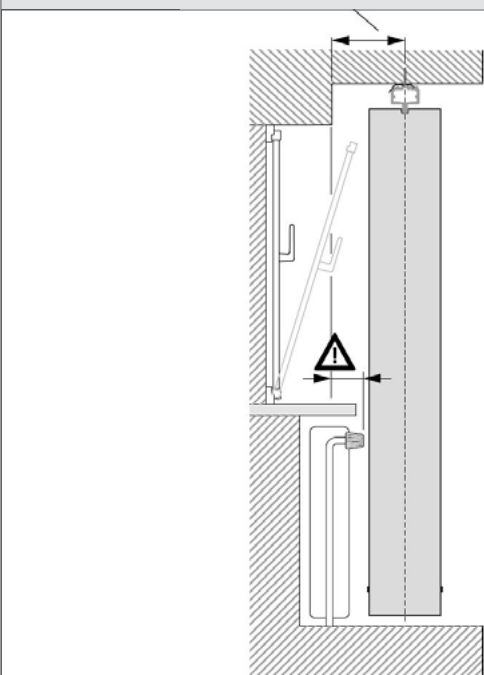


EMPFOHLENES MONTAGEWERKZEUG



Bohrmaschine / Bohrhammer; Akku - Schrauber; Wasserwaage; Rollmaßband / Zollstock; Bleistift; Schere; Ausbläser (zur Bohrlochreinigung)

MINDESTABSTAND ZUR FENSTERFRONT



MONTAGEABSTÄNDE

Den ersten bzw. letzten Halteclip im Abstand von ca. 10 cm zum Schienenende montieren. Restliche Halteclips in gleichgroßen Abständen montieren.

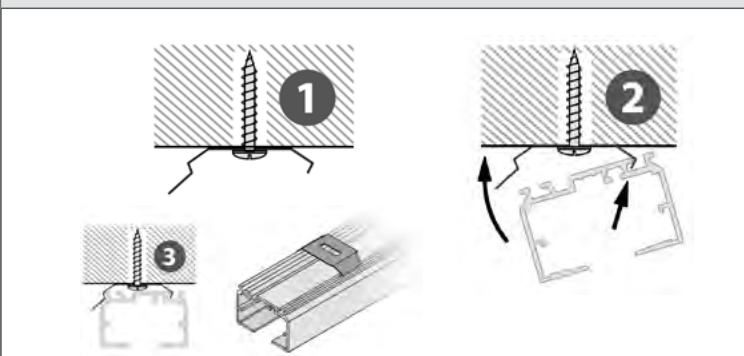
SCHIENENLÄNGE BIS	ANZAHL BEFESTIGUNGEN
1500 mm	2
2410 mm	3
3660 mm	4
4580 mm	5
5600 mm	6
6000 mm	7

Der Mindestabstand zwischen der Fensterfront bzw. vorstehenden Objekten und der Mitte der Führungsschiene ist von der jeweiligen Lamellenbreite abhängig:

LAMELLENBREITE	MINDESTABSTAND
127 mm	75 mm
89 mm	55 mm

(Abstand zu hervorstehenden Objekten berücksichtigen)

MONTAGE MIT HALTECLIP



Die Führungsschiene ermöglicht eine verdeckte Clipbefestigung.

- 1) Halteclip mit der Griffflasche zur Fensterfront montieren.
- 2) Nut der Führungsschiene in die vordere Zunge der Halteclips einhängen und anschließend einrasten.

VERDECKTE CLIPMONTAGE

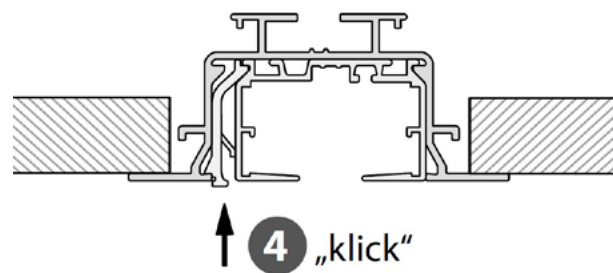
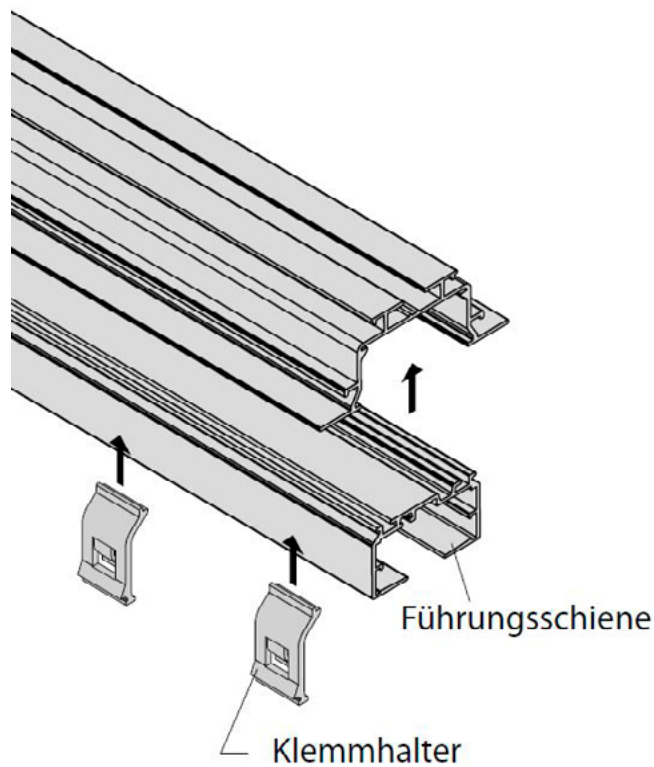
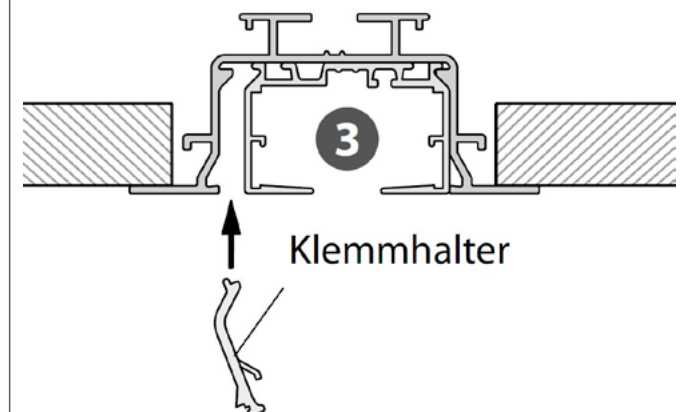
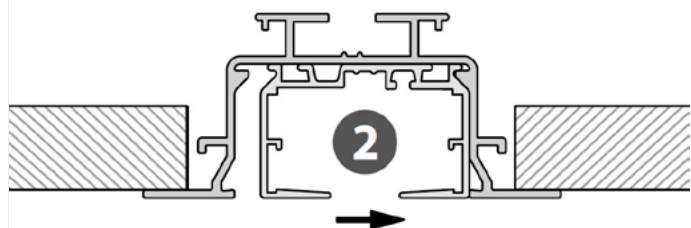
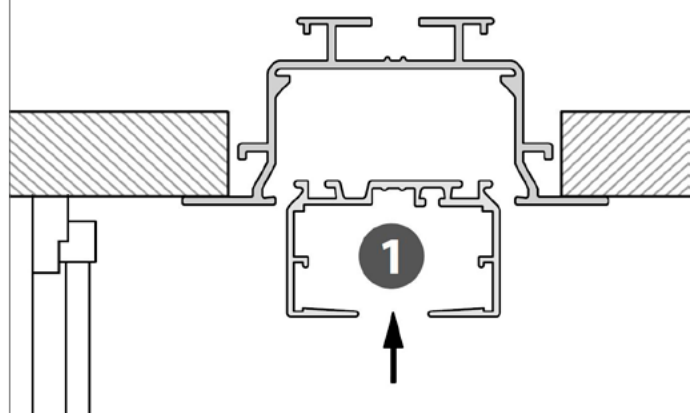


VERDECKTE CLIPMONTAGE

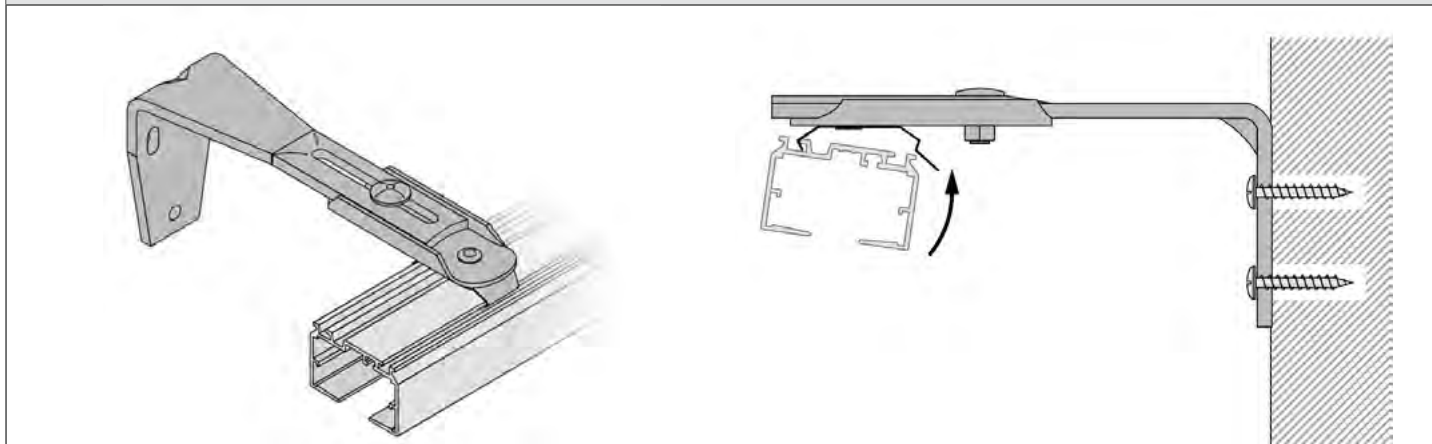
Die neuartigen Vertikalschienen ermöglichen eine verdeckte Clipmontage, d.h. der Deckenclip ist von vorne nicht zu sehen. Dafür ist auf jeder Seite der Schiene eine Nut zur verdeckten Clipbefestigung vorgesehen. Der Deckenclip muss in die verdeckte Nut eingehangen werden, nicht in die äußere Kante der Schiene (ist von vorn nicht sichtbar).

Nicht in die äußere Kante der Schiene einhängen.

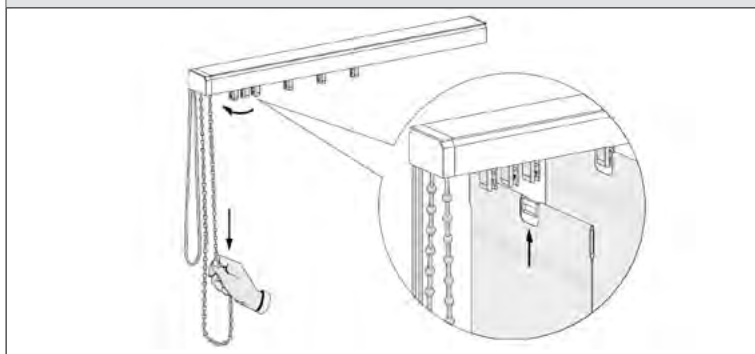
MONTAGE MIT EINBAUPROFIL



MONTAGE MIT WANDWINKEL

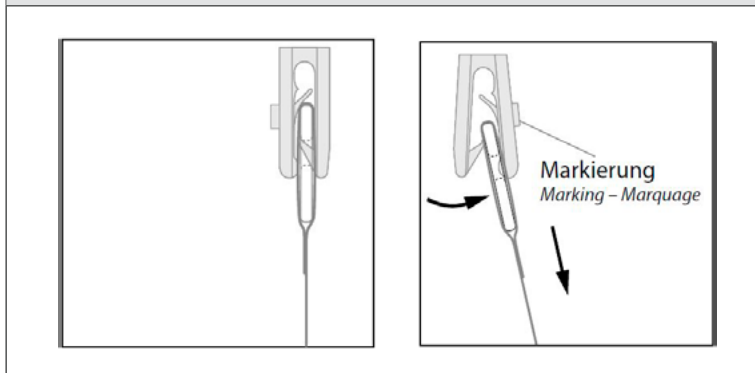


LAMELLEN EINHÄNGEN



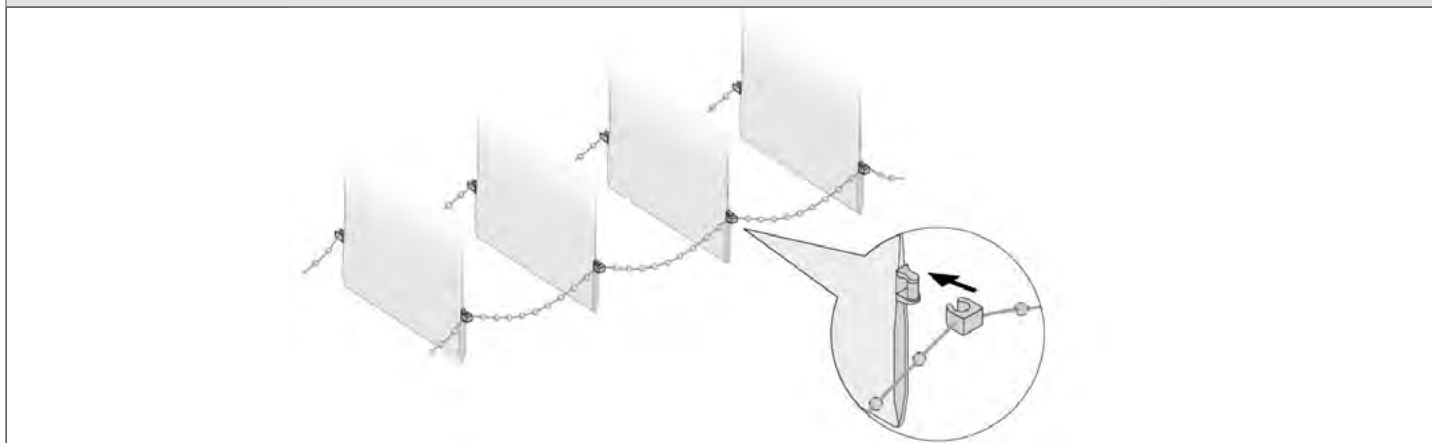
An der Bedienkette ziehen bis die Lamellenhaken quer zur Schiene gedreht sind. In dieser Position müssen die Lamellen eingehängt werden.

LAMELLEN AUSHÄNGEN



Lamelle in Richtung der Markierung verkanten und dabei nach unten aus dem Lamellenhaken ziehen.

VERBINDUNGSKETTE EINCLIPPEN



BEDIENUNG MIT ZUGSCHNUR UND ENDLOS WENDEKETTE

1

2

1) Durch Zug an der Endlos Wendekette wenden Sie die Lamellen komplett.
 2) Durch Zug an der Zugsnur wird der Lamellenvorhang geöffnet oder geschlossen.

Bevor der Behang geöffnet werden kann, müssen die Lamellen quer zur Schiene stehen.

BEDIENUNG MIT MONOKETTE / MONOMATIC

1

2

1) Durch den Zug an der Monokette wenden die Lamellen komplett und fahren anschließend zu.
 2) Durch Zug an der Monokette in die Gegenrichtung wenden die Lamellen. Der Behang öffnet sich.

Monostab
 Bewegen und wenden der Lamellen erfolgt über den Monostab.

LAMELLEN AUSRICHTEN

vorher

nachher

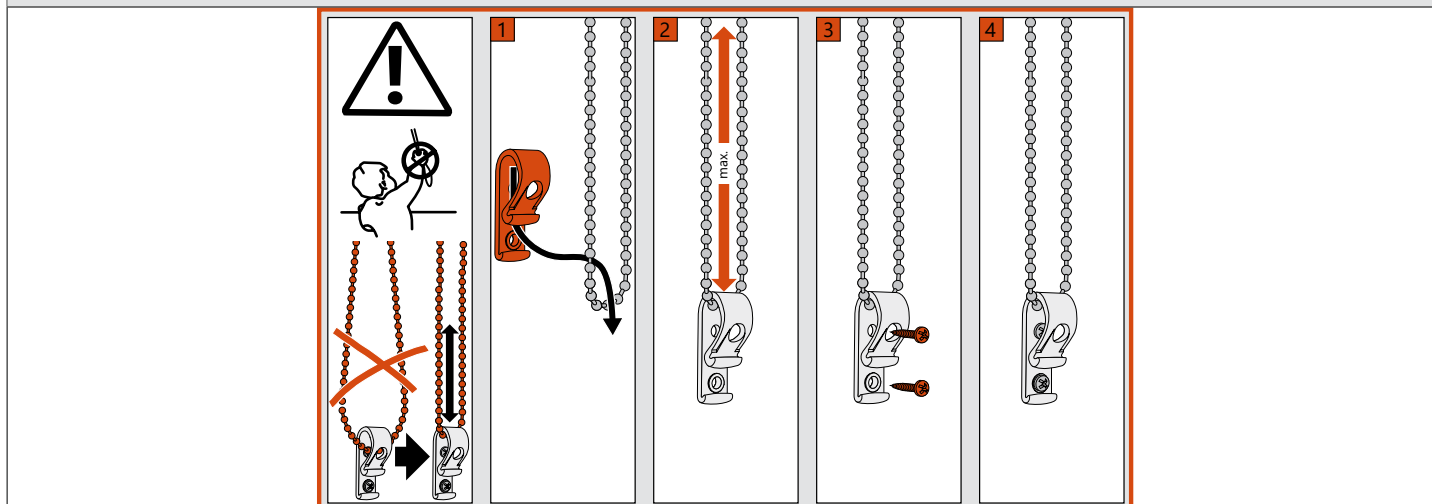
Der Lamellenvorhang muss geschlossen sein. Durch die Kette werden die Lamellen gewendet, bis diese ausgerichtet sind. Ein deutliches Klicken der Sicherheitskupplung ist hörbar.

PAKET VERSCHIEBEN

oder

Der Lamellenvorhang besitzt an der Paketseite einen Distanzhalter. Durch leichtes ziehen am Distanzhalter kann das Paket zur Seite geschoben werden (z.B. zur besseren Reinigung des Fensters). Anschließend wird der Behang mit der Schnur wieder in Ausgangsstellung gebracht, der Laufwagen muss wieder einrasten.

KINDERSICHERE MONTAGE



Weitere Informationen wie Leistungserklärung etc. finden Sie im Downloadbereich auf unserer Homepage unter WWW.VALETTA.AT

VALETTA Sonnenschutztechnik GmbH

Landesgericht Linz FN 86233p / UID-Nr. ATU 66 057 107

Salzburger Straße 199
A - 4030 Linz
T. +43 732 38 80-0
office@valetta.at

! Wien
! Salzburg - Puch
! Kärnten - Klagenfurt
! Tirol - Rum/Innsbruck

