



Herzlichen Glückwunsch zu Ihrem neuen VALETTA- Produkt. Sie haben sich für ein qualitativ hochwertiges Produkt aus Österreich entschieden. Wir bitten Sie, den Inhalt der Montageanleitung sorgfältig zu lesen und aufzubewahren. Diese Montageanleitung vervollständigt den Verwendungszweck mit den Informationen zur Montage und der Verwendung. Die Bedienungsanleitung muss vor der ersten Benutzung gelesen werden. Schäden, die durch Nichtbeachtung der Bedienungs- und Wartungsanleitung entstehen, unterliegen nicht der Gewährleistung. Die Haftung für Folgeschäden an Elementen aller Art und Personen ist ausgeschlossen. Diese Anlage wurde vom Fachhandel geliefert und eingebaut. Reparaturen und Demontage dürfen nur durch dafür ausgebildetes Fachpersonal erfolgen. Nehmen Sie selbst keine Veränderungen am Produkt vor. Eine sichere Handhabung ist sonst nicht mehr gewährleistet.

Mit Herausgabe dieser Unterlagen/Version verlieren alle früheren entsprechenden Unterlagen ihre Gültigkeit. Die Anleitung, Zeichnungen und die Dokumentation sind vollständiges Eigentum von der Firma VALETTA Sonnenschutztechnik GmbH und dürfen weder teilweise oder ganz kopiert oder reproduziert werden. Technische Änderungen und Druckfehler sind vorbehalten. Es gelten ausnahmslos die Verkaufs- und Lieferbedingungen von VALETTA Sonnenschutztechnik GmbH. (Aktuelle Fassung unter www.valetta.at)

MONTAGEHINWEIS

Achten Sie darauf, dass die Bodenschiene waagrecht ausgerichtet ist und dass sich die Entwässerungsschlitze der Bodenschiene auf der Außenseite der Laibung befinden. Weiteres achten Sie darauf, dass sich die Schnüre in der Bodenschiene nicht kreuzen. Die Griffmulde zur Bedienung des Insektenschutzplissee benötigt genügend Platz zum Eingreifen um das Plissee zu Öffnen und zu Schließen (Abstand Griffmulde zur Außenkante 35 mm).

WARTUNGSHINWEIS

Eine regelmäßige Wartung und Pflege erhöht die Lebensdauer der Anlage!

Überprüfen Sie die Anlage und die Bedienelemente regelmäßig jedoch zumindest einmal jährlich auf Verschleiß oder Beschädigung (Gestell, Behang, etc.) Ebenso sind Befestigungsschrauben und die Montage des Produktes auf seine Standhaftigkeit und Festigkeit zu prüfen. Entfernen Sie regelmäßig mögliche Verschmutzungen (Laub, etc.). Lassen Sie Inspektionen und Wartungsarbeiten regelmäßig und vorzugsweise nur von Fachpersonal durchführen. Verschlissene oder beschädigte Teile sind rechtzeitig und nur vom Fachbetrieb zu ersetzen bzw. reparieren. Benutzen Sie die Anlage nicht, wenn eine Reparatur erforderlich ist.

Es dürfen nur vom Hersteller freigegebene Original Ersatzteile verwendet werden.

Wir empfehlen einen Servicevertrag abzuschließen. Wenden Sie sich an ihren VALETTA-Fachpartner.

ACHTUNG

Verletzungsgefahr durch Sturz von einer Aufstiegshilfe! Aufstiegshilfe (z. B. Leiter etc.) kann durch unsachgemäßes Aufstellen umkippen. Aufstiegshilfe auf ebenen und tragfähigen Untergrund aufstellen! Aufstiegshilfe nicht an das Produkt lehnen! Zweckfremdete Belastungen beeinträchtigen Funktion und Sicherheit des Produktes! Bei Fehlbedienung und unsachgemäßem Gebrauch erlischt der Garantieanspruch!

FRAGEN

Sollten Sie noch Fragen zur Montage oder der Bedienung dieses Produktes haben, kontaktieren Sie bitte Ihren autorisierten VALETTA Fachhändler.

PFLGEHINWEIS

Das Gewebe zeichnet sich vor allem durch seine hohe Witterungsbeständigkeit und Reißfestigkeit aus. Lagern sich darauf beispielsweise jedoch Insekten- oder Schmutzreste ab, können diese von Wespen und Vögeln gefressen werden, was zu kleinen Löchern führen kann. Fett- und Schmutzreste, die nicht entfernt werden, können zusätzlich die Oberfläche des Gewebes angreifen und zu Geruchsbeeinträchtigungen führen. Es wird empfohlen mindestens zweimal im Jahr Verschmutzungen zu entfernen und das Gewebe mit einem weichen und feuchten Mikrofasertuch zu reinigen. Es kann bei Bedarf auch ein mildes Reinigungsmittel oder eine weiche Bürste verwendet werden. Um mögliche Kalkränder durch getrocknete Wassertropfen zu vermeiden, können die Oberflächen des Produktes mit einem Mikrofasertuch sanft getrocknet werden.

HINWEIS

Auf keinem Fall Alkohol, Benzin aggressive oder chlorhaltige Reinigungsmittel oder harte Bürsten bzw. Scheuerschwämme verwenden!

Keine zu harten und zu langen Reibbewegungen mit einer Bürste oder Schwamm ausführen.

Keinen Hochdruckreiniger oder Dampfstrahler zur Reinigung verwenden!

Es ist zu beachten, dass der Reinigungsaufwand und das Ergebnis vom ursprünglichen Verschmutzungsgrad abhängig sind. Langjährig verwitterte, nicht gepflegte und, nicht gereinigte Oberflächen, können nur schwer oder gar nicht in den Ursprungszustand zurückversetzt werden. Darum empfehlen wir eine regelmäßige Pflege für eine lange Lebensdauer und um die ansprechende Optik zu erhalten.

SICHERHEITSHINWEISE

1. LESEN DER BEDIENUNGSANLEITUNG

Die Bedienungsanleitung muss vor der ersten Benutzung des Produktes gelesen werden. Für die Sicherheit von Personen ist es wichtig, diese Anweisungen zu befolgen. Die Nichtbeachtung entbindet den Hersteller von seiner Haftungspflicht. Alle Anleitungen sind vom Kunden aufzubewahren und müssen bei einem eventuellen Verkauf des Produktes an den neuen Besitzer weitergereicht werden.

2. BESTIMMUNGSGEMÄSSE VERWENDUNG

Das Produkt ist ein Insektenschutz, für den Einsatz im Außenbereich. Es gewährleistet Schutz gegen Insekten, Kriechtiere und kleine Reptilien, ist jedoch kein Einbruchschutz und verhindert nicht das Eindringen von Gegenständen oder Personen und ist auch keine Absturzsicherung.

Bei missbräuchlicher Nutzung kann es zu erheblichen Gefährdungen kommen. Veränderungen, wie An- und Umbauten welche nicht vom Hersteller vorgesehen sind, dürfen nicht vorgenommen werden. Zusätzliche Belastungen durch angehängte Gegenstände oder ähnliches können zu Beschädigungen führen und sind daher nicht zulässig.

Die bestimmungsgemäße Verwendung beinhaltet auch das Beachten der vorliegenden Anleitung und die Einhaltung der darin enthaltenen Vorgaben zur Instandhaltung.

HINWEIS: Die Montage vor Fluchtwegen (z.B.: Fluchtüren oder -fenster) ist verboten!

3. MONTAGE

Bei der Montage muss darauf geachtet werden, dass die Profile optimal zueinander ausgerichtet sind! Nicht ausgerichtete Profile können zu einer Schwergängigkeit und Beschädigung sowie Fehlfunktion des Produktes führen!

-Die jeweilige Einbausituation vor Ort beachten.

-Profile müssen fest auf Montageuntergrund aufliegen, ggf. sind Unebenheiten auszugleichen.

-Obere und Untere Profile müssen zueinander parallel montiert sein.

-Laufschiene (oben) und Führungsschiene (unten) müssen in einer Ebene montiert sein!

-Abstände zu angrenzenden Bauteilen müssen so festlegen, dass die Dichtheit des Insektenschutzes gegeben ist.

-Am Ende der Montage Funktionsprüfung durchführen. Die korrekte Montage prüfen. Schieberahmen müssen über den gesamten Fahrweg leichtgängig sein!

4. BEDIENUNG

Es muss sichergestellt werden, dass Kinder oder Personen, die die Gefahren durch Fehlanwendung und Fehlgebrauch nicht richtig einschätzen können, die das Produkt nicht bedienen.

Es besteht Gefahr durch Quetsch- und Scherbereiche bei beweglichen Teilen. Kleidungsstücke oder Körperteile können erfasst und gequetscht werden!

Insektenschutz bei Vereisung oder Schnee nicht bedienen! Geschlossenen Insektenschutz bei Vereisung nicht öffnen!

Manche Gewebe (Gaze) sind sehr transparent und können leicht übersehen werden. Achten Sie darauf nicht gegen das Insektenschutzgewebe zu laufen!

HINWEIS: In Produkten mit beweglichen Elementen sind teilweise Magnete, für ein sauberes Schließen verbaut. Deren Magnetfeld kann die Funktion von Datenträger, Scheckkarten sowie medizinischen Implantaten (Herzschrittmacher etc.) beeinflussen. Halten Sie deshalb genügend Abstand! Beachten Sie die Sicherheitshinweise der entsprechenden Handbücher der Geräte.

5. WARTUNGSARBEITEN

Überprüfen Sie das Produkt und die Bedienelemente regelmäßig jedoch zumindest einmal jährlich auf Verschleiß oder Beschädigung. Die

Wartungsarbeiten dürfen nur von einer qualifizierten Fachkraft ausgeführt werden. Wir empfehlen einen Servicevertrag abzuschließen.

ACHTUNG

Verletzungsgefahr durch Sturz von einer Aufstiegshilfe! Aufstiegshilfe (z. B. Leiter, Gerüst etc.) kann durch unsachgemäßes Aufstellen umkippen.

Aufstiegshilfe auf ebenen und tragfähigen Untergrund aufstellen! Aufstiegshilfe nicht an das Produkt lehnen!

5. PFLEGE UND REINIGUNG

Alle Aluminiumteile sind pulverbeschichtet und somit witterungsunempfindlich. Trotzdem empfehlen wir, in regelmäßigen Abständen die Aluminiumteile mit Wasser und einem haushaltsüblichen Reiniger zu säubern (keine aggressiven oder scheuernden Mittel verwenden). Keinen Hochdruckreiniger verwenden, Teile können unter Druck beschädigt werden!

7. ERSATZTEILE

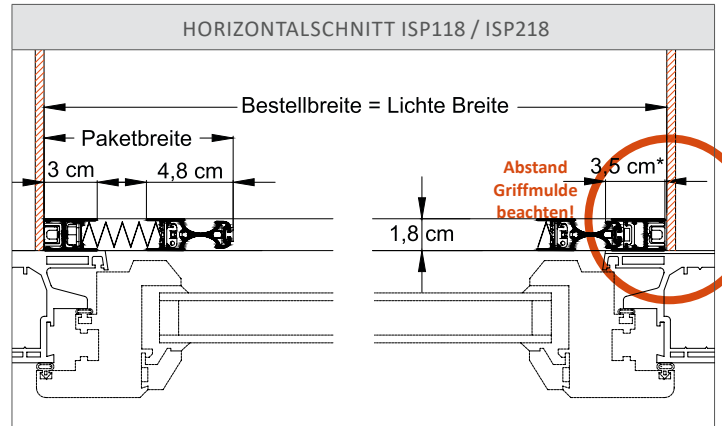
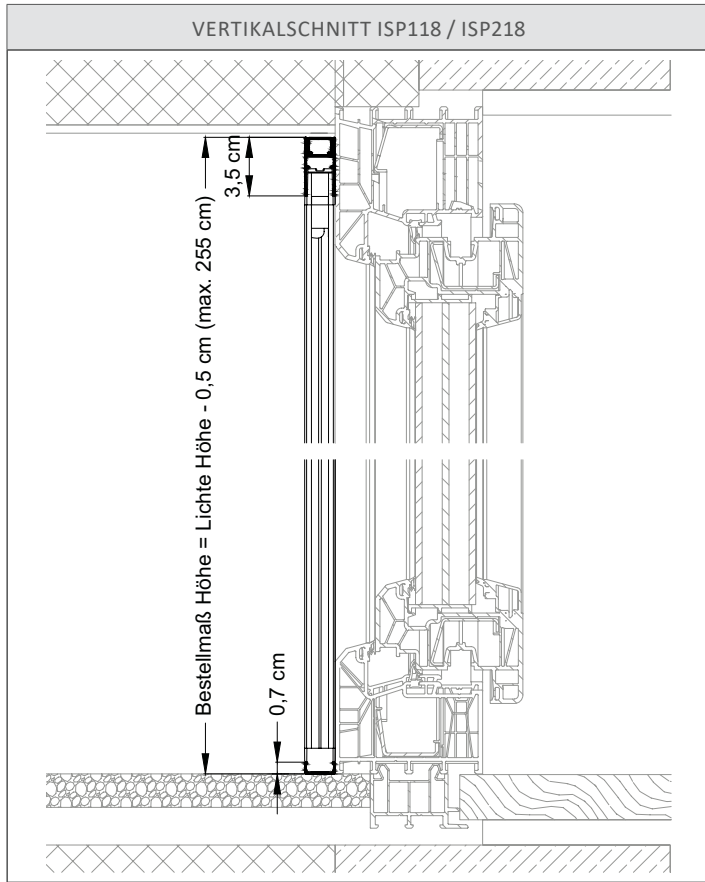
Es dürfen nur vom Hersteller freigegebene Original Ersatzteile verwendet werden.

8. DEMONTAGE UND ENTSORGUNG

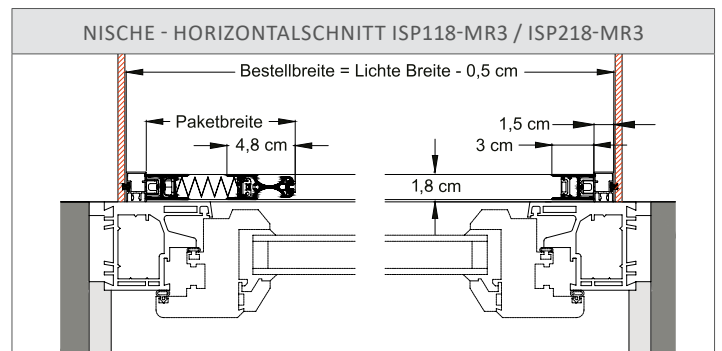
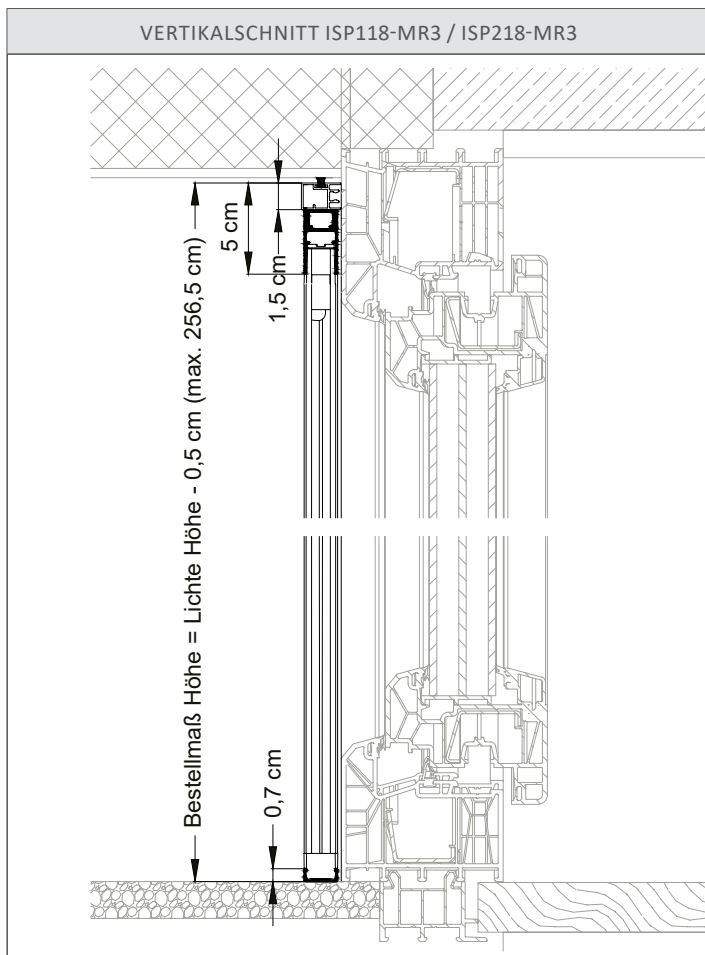
Bei der Demontage und der fachgerechten Entsorgung muss auf eventuell unter Vorspannung stehende Teile geachtet werden. Diese müssen vorher komplett entspannt und gesichert werden. Beauftragen Sie hierzu einen VALETTA- Fachhändler, der auch gerne bereit ist, gegen einen Kostenbeitrag, die Anlagen fachgerecht zu entsorgen.

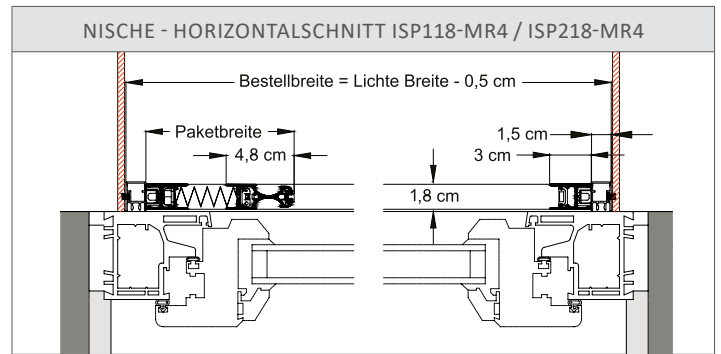
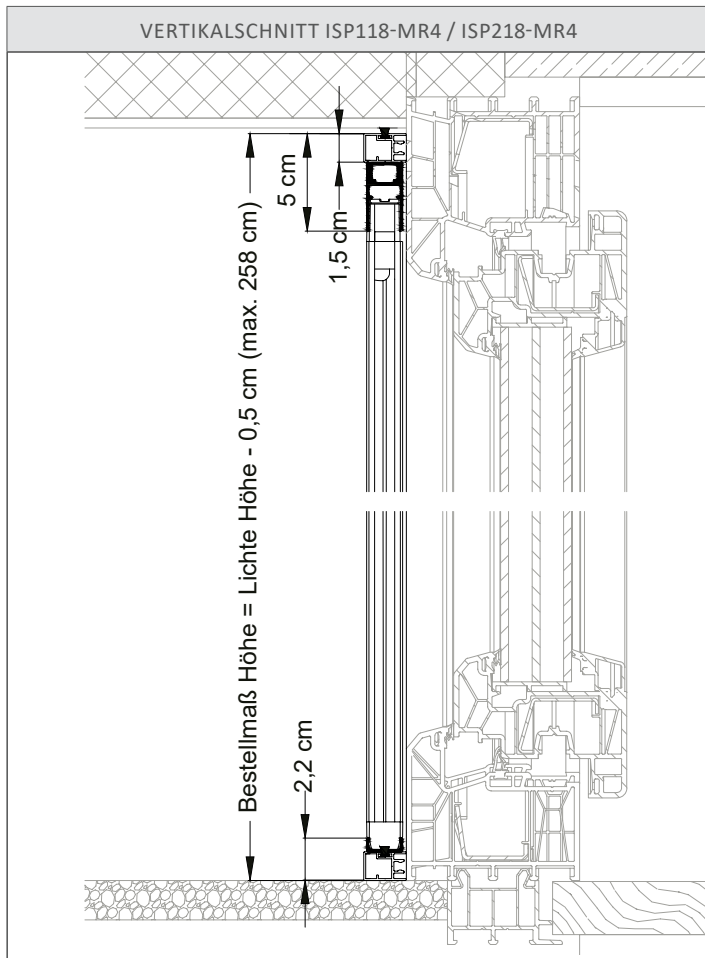
9. GEWÄHRLEISTUNG

Es gilt die gesetzliche Verjährungsfrist für Gewährleistungsansprüche. Voraussetzung ist die regelmäßige Wartung und Pflege. Von der Gewährleistung ausgenommen sind Verschleißteile und dem Stand der Technik entsprechende optische Veränderungen (z. B. Ausbleichen durch UV-Strahlen).

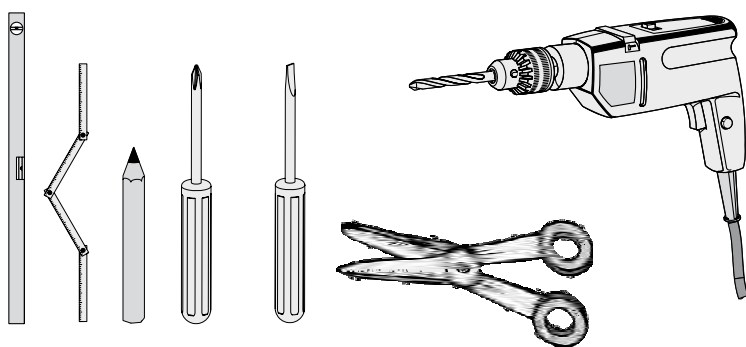


* max. Abstand für optimale Verwendung der Griffleiste



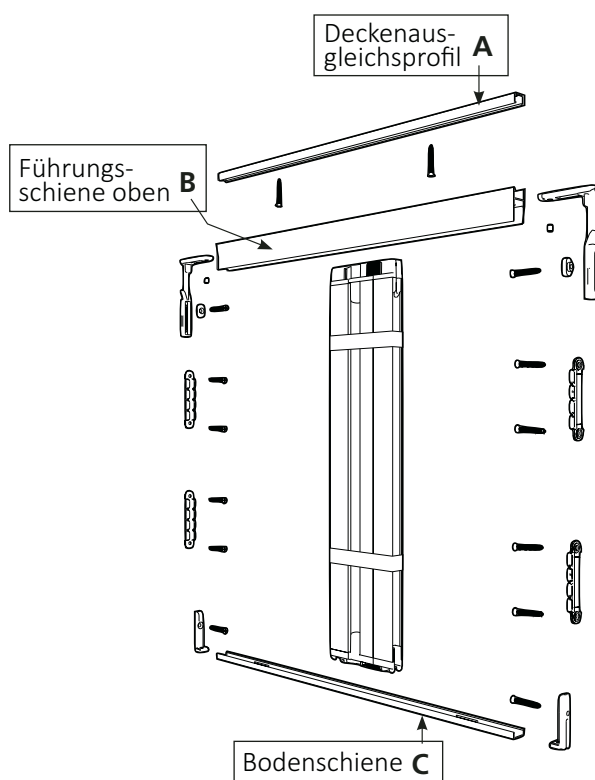


EMPFOHLENES MONTAGEWERKZEUG

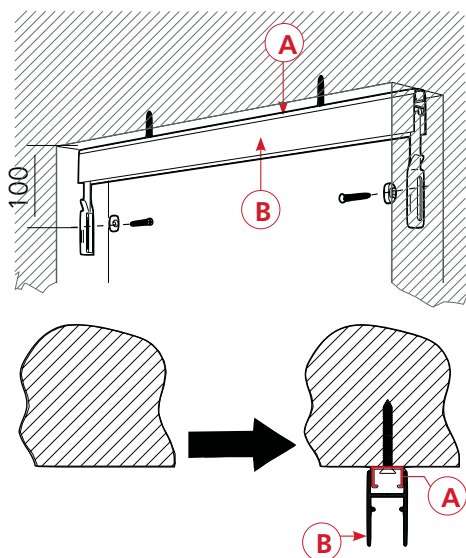


Schere; Rollmaßband / Zollstock; Bleistift; Wasserwaage; Sechskant-Stiftschlüsselsatz; Bohrmaschine / Bohrhämmer; Akku-Schrauber

PRODUKTBESCHREIBUNG / EINZELTEILE

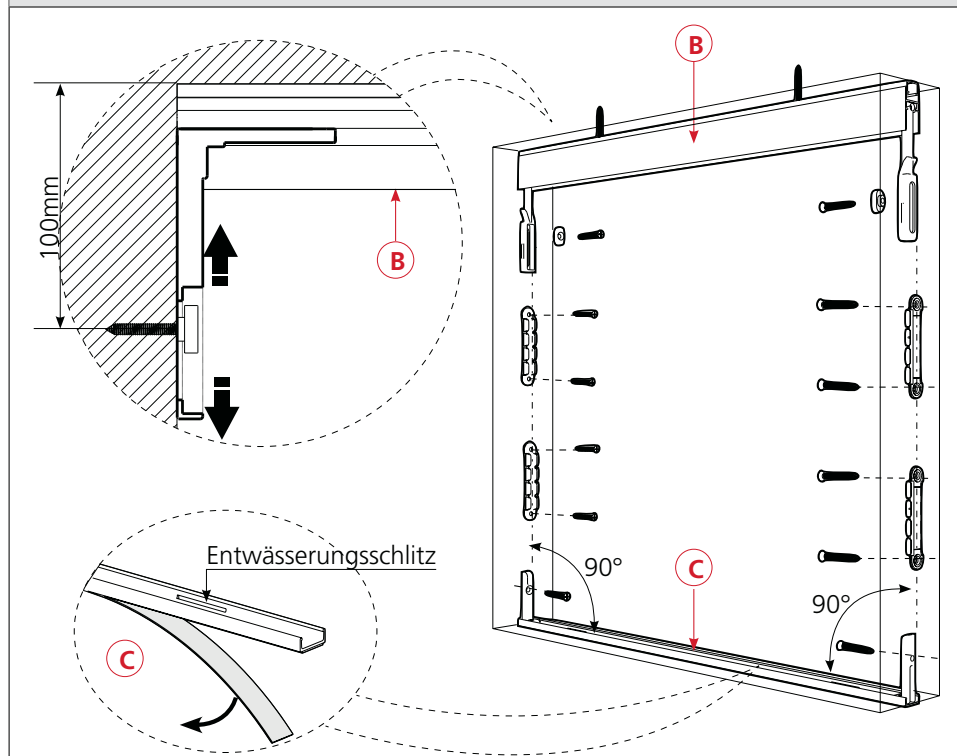


MONTAGE FÜHRUNGSSCHIENEN



A: Deckenausgleichsprofil
 B: Führungsschiene oben
 C: Bodenschiene

BEFESTIGUNG ISP118_ISP218

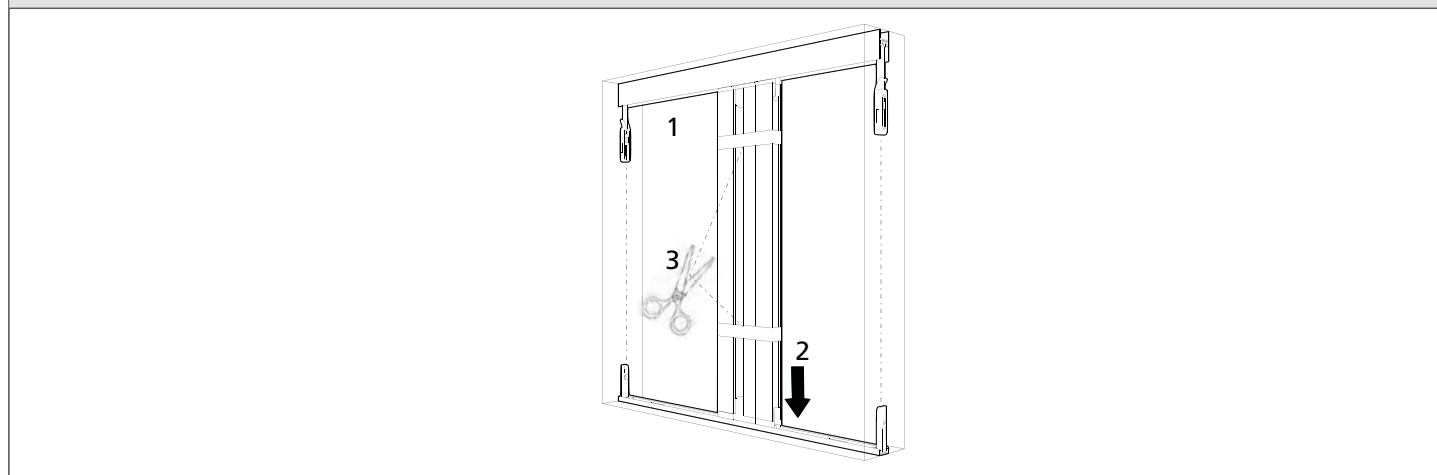


HINWEIS:
 Achten sie darauf, dass sich die Entwässerungsschlitz der Bodenschiene auf der Aussenseite der Laibung befinden und nicht verdeckt werden.
 Bodenschiene waagrecht ausrichten (wenn nötig mit beigepackten Keilen).

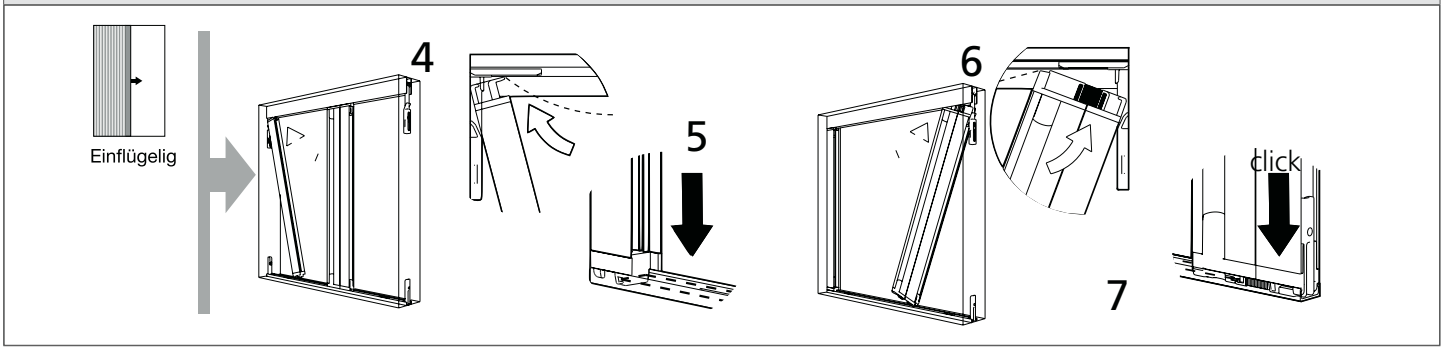
BEFESTIGUNG RAHMENMONTAGE



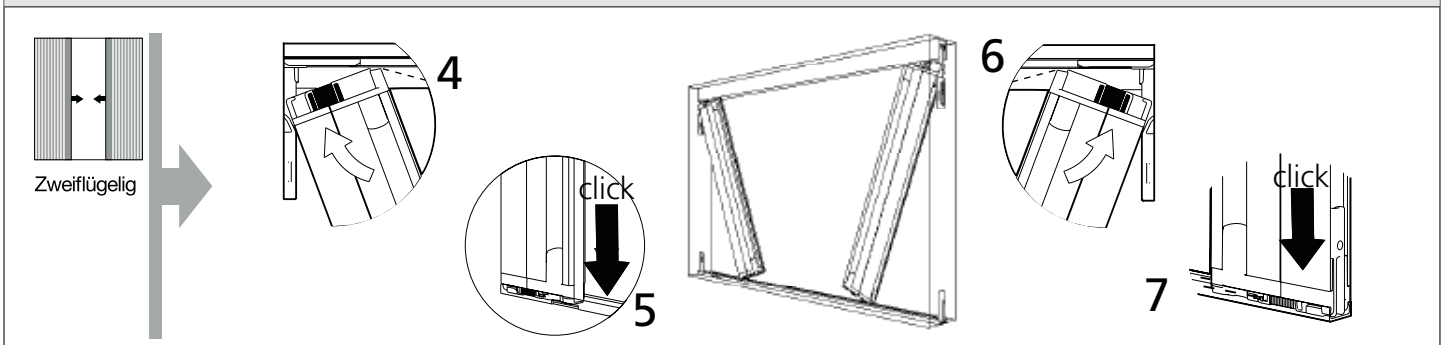
MONTAGE INSEKTENSCHUTZ



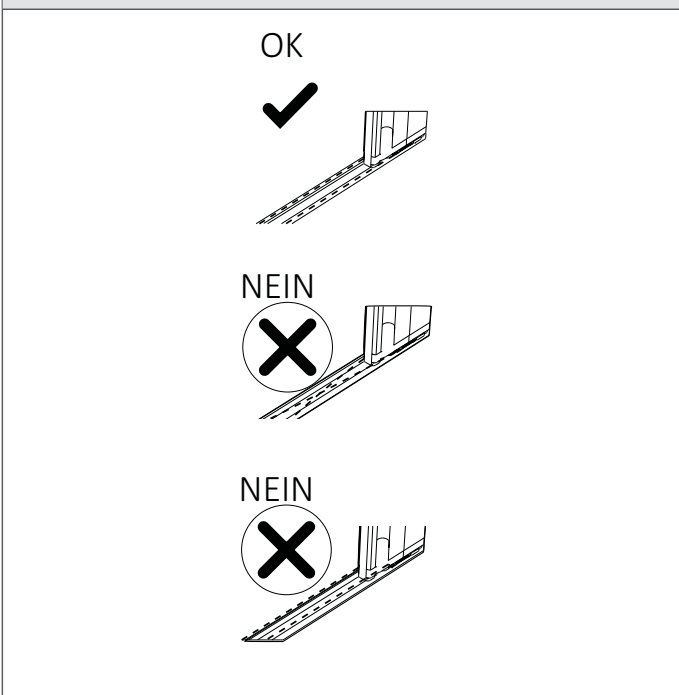
ZUSAMMENBAU INSEKTENSCHUTZPLISSEE EINFLÜGELIG



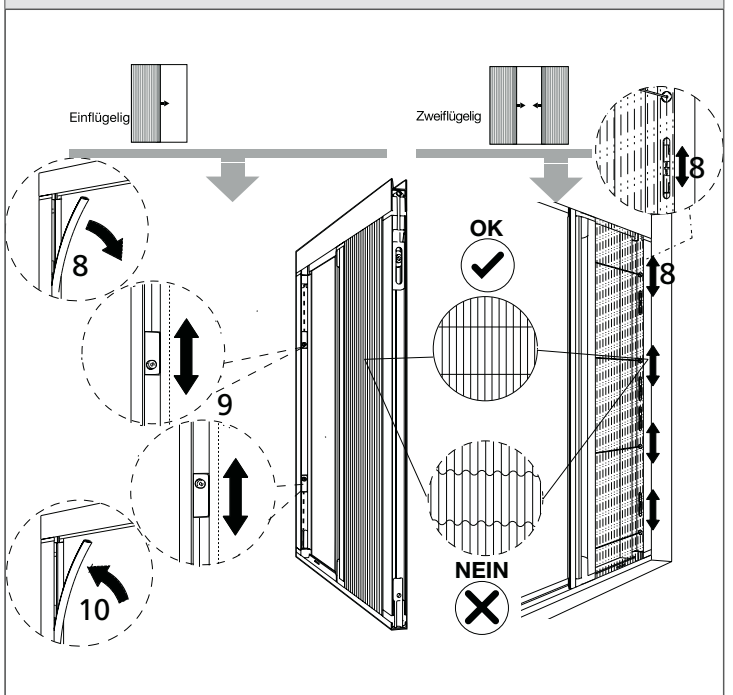
ZUSAMMENBAU INSEKTENSCHUTZPLISSEE



ZUSAMMENBAU INSEKTENSCHUTZPLISSEE



SCHNUR-EINSTELLUNG





ZUM
ISP MONTAGEVIDEO



ZUM
ISP ERSATZGAZE MONTAGEVIDEO



Weitere Informationen wie Leistungserklärung etc. finden Sie im Downloadbereich auf unserer Homepage unter WWW.VALETTA.AT

VALETTA Sonnenschutztechnik GmbH

Landesgericht Linz FN 86233p / UID-Nr. ATU 66 057 107

Salzburger Straße 199

A - 4030 Linz

T. +43 732 38 80-0

office@valetta.at

- Wien
- Salzburg - Puch
- Kärnten - Klagenfurt
- Tirol - Rum/Innsbruck

