



ISS 135F

INSEKTENSCHUTZ-FESTRAHMEN MIT
FEDERHAKEN



- | OPTIMALER INSEKTENSCHUTZ
- | FÜR FLÄCHENVERSETZTE UND FLÄCHENBÜNDIGE FENSTER
- | EINFACHE UND RASCHE MONTAGE
- | INDIVIDUELLE MASSANFERTIGUNG
- | GROSSE AUSWAHL AN GEWEBEARTEN
- | GEHRUNG HOCHWERTIG VERARBEITET
- | ALUMINIUM KEDERABDECKUNG FÜR ELEGANTE OPTIK
- | UMLAUFENDE BÜRSTENDICHTUNG

Festrahmen außen aufliegend, mit gefederten Haken oben und starren Haken unten eingehängt. Handhabung des Rahmens von innen mittels Griffflaschen. Zwei umlaufende T-Nuten mit Bürsten zur Abdichtung. Für flächenversetzte und flächenbündige Fenster geeignet.



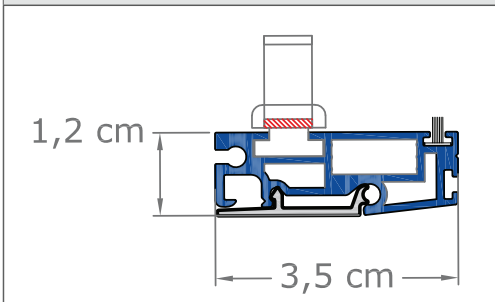
MASSGRENZEN	MIN.	MAX.
ELEMENTBREITE	* 20 cm	300 cm
ELEMENTHÖHE	* 20 cm	300 cm

* **Aufpreis ZHA**
Zusätzliche Handarbeit bei Rahmen unter 420 mm Seitenlänge

TECHNIK UND MATERIALIEN

GRUNDAUSSTATTUNG	Rahmen inkl. Blende; Bürste; Bespannung Standard: Standard Insektenschutzgaze; Gestellfarben Standard; Fenstermontage; mit Federhaken
EIGENSCHAFTEN	optimaler Insektenschutz; Gewebe mit hoher Stabilität und hoher Lebensdauer; Rahmen; Aluminium; stranggepresst; pulverbeschichtet
RAHMEN	Aluminium; stranggepresst; 35 x 12 mm; pulverbeschichtet; auf Gehrung geschnitten; inkl. Aluminium Blende als Abdeckung für unsichtbaren Keder
VERBINDUNG	Eckverbinder aus Metalldruckguss; Abdeckung aus stranggepressten Aluminiumprofilen
BÜRSTE	qualitativ hochwertige Dichtbürste; grau; umlaufend zum Fenster; Standard Höhe 7 mm (Typ2)
SPROSSE	ab 160 cm Seitenlänge ; bei Bespannung Ausführungsoption: Pollenschutzgaze, Petscreen, Aluminium- oder Edelstahlgewebe; ab 100 cm Seitenlänge; Aluminiumprofil; 15 x 12 mm; stranggepresst; pulverbeschichtet; bei Kreuzsprossen Vertikalsprossen fix, sonst verschiebbar
GRIFF	Griffflasche, schwarz
BLLENDE	1 mm Aluminium; stranggepresst; pulverbeschichtet; zur Abdeckung des Gazekeders und Schraubverbindungen; Clipseystem
BESPANNUNG STANDARD	Standard Insektenschutzgaze
BESPANNUNG AUSFÜHRUNGSOPTIONEN	Aktivgaze; Aluminiumgewebe; Edelstahlgewebe; Klarsichtgaze; Petscreen; Pollenschutzgaze; Soltisbespannung
GESTELLFARBEN STANDARD	Gestell Design-Farben
GESTELLFARBEN AUSFÜHRUNGSOPTIONEN	01 RAL-Classic Farben; 02 Eloxal ähnlich; 02 HF-RAL Farben; 03 HDS-Farben; 03 NCS-Farben
MONTAGE	Fenstermontage; mit Federhaken
PRODUKTHINWEIS	Bei flächenbündigem Fenster Hakenlänge = Fensterfalz + 2 mm! maximale Fläche 4,5 m ² Alle Profile massgenau gefertigt, mit Bohrungen für Eckverbindungen und Beschlägen, mit Montagezubehör, Gaze, Kederschnur und Befestigungsbohrungen.

RAHMEN



Aluminium; stranggepresst; 35 x 12 mm; pulverbeschichtet; auf Gehrung geschnitten; inkl. Aluminium Blende als Abdeckung für unsichtbaren Keder

VERBINDUNG



Eckverbinder aus Metalldruckguss
Abdeckung aus stranggepressten Aluminiumprofilen

BESPANNUNG



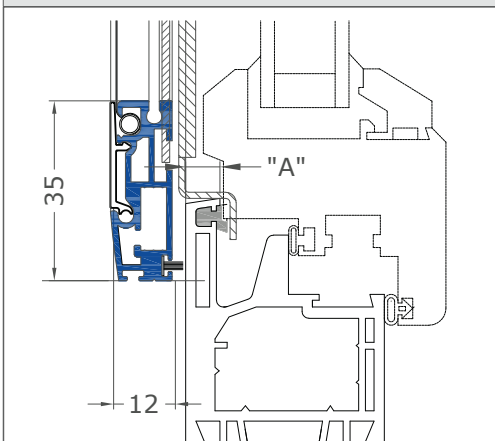
ING
Insektenschutzgaze Standard grau oder schwarz

FARBE grau, schwarz

Die Standard Insektenschutzgaze ist die perfekte Basis für Insektenschutz. Das Fiberglasgewebe hat sich bereits millionenfach bewährt und kann für alle Insektenschutzsysteme eingesetzt werden.

BESPANNUNG AUSFÜHRUNGSOPTIONEN: Aktivgaze; Klarsichtgaze; Pollenschutzgaze; Petscreen; Aluminiumgewebe; Edelstahlgewebe; Soltisbespannung

BEFESTIGUNG



Fenstermontage; mit Federhaken

BESTELLANGABEN

BESTELLMASS BREITE
Lichte Breite Fenster + 3,2 cm

BESTELLMASS HÖHE
Lichte Höhe Fenster + 3,2 cm

LICHTE HÖHE: Fertigmaß der Öffnung für Belichtungselemente in Wänden oder Dächern, gemessen in der Fassadenebene bzw. in der Ebene der Dachhaut. (Definition lt. OIB-Richtlinien 2019)

