

BESTELLER	
Firma:	
Name:	
Adresse:	
PLZ / Ort:	
Tel./Fax:	
Kommission:	

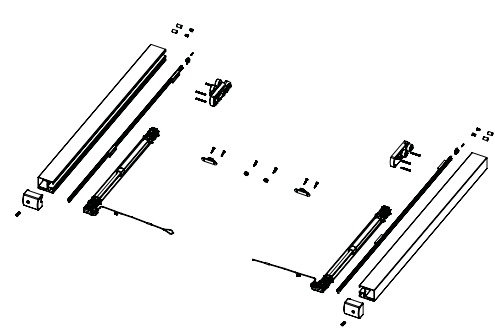
VERSANDANSCHRIFT	
Firma	
Name:	
Adresse:	
PLZ / Ort:	
Tel./Fax:	
Gewünschte Lieferwoche _____	
<input type="checkbox"/> Abholung <input type="checkbox"/> Lieferung <input type="checkbox"/> Montage <input type="checkbox"/> Termin _____	

BESTELLEN

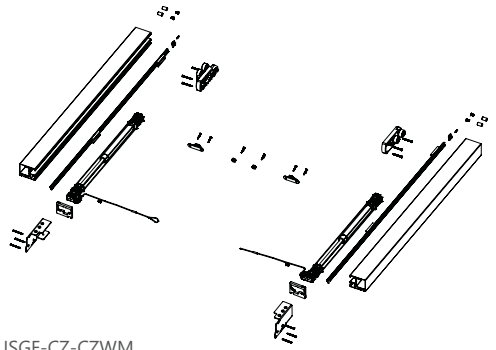
_____ Datum _____ Unterschrift Kunde _____ Name Berater

Seite 1 von ____

AUSFÜHRUNG	AUFTRAGSNUMMER	POSITIONSNUMMER	TYP BESTEHENDE ANLAGE		
			HAITI-ZIP	BAHAMA-ZIP	CUBA-ZIP
Ersatzbehang für bestehende VALETTA ZIP-Solidscreen					



USGF-HZ-BZ
Umbau-Set Gasdruckfeder HAITI-ZIP und BAHAMA-ZIP



USGF-CZ-CZWM
Umbau-Set Gasdruckfeder CUBA-ZIP

Pos.	Stk.	ABMESSUNGEN der bestehenden Anlage		GESTELL	ANTRIEB bestehende Anlage		Bespannung TUCH		CUBA-ZIP				BEMERKUNG	
		BREITE (cm)	AUSFALL (cm)		GESTELLFARBE	drahtgebunden WT	Funkmotor IO	inkl. neuem Tuch	BEHANG	Baselement BE	Zusatzelement ZE	Freistehend		Wandmontage
								BEHANG						
								Farbnummer						

Info / Skizze: