

Herzlichen Glückwunsch zu Ihrem neuen VALETTA - Produkt. Sie haben sich für ein qualitativ hochwertiges Produkt aus Österreich entschieden. Wir bitten Sie, den Inhalt der Montageanleitung sorgfältig zu lesen und aufzubewahren und müssen bei einem eventuellen Verkauf der Markise an den neuen Besitzer weitergereicht werden.

Diese Montageanleitung vervollständigt den Verwendungszweck der Markise mit den Informationen zur Montage und der Verwendung.

Die Bedienungsanleitung muss vor ersten Benutzung der Markise gelesen werden. Für die Sicherheit von Personen ist es wichtig, diese Anweisungen zu befolgen. Schäden, die durch Nichtbeachtung der Bedienungs- und Wartungsanleitung entstehen, unterliegen nicht der Gewährleistung. Die Haftung für Folgeschäden an Elementen aller Art und Personen ist ausgeschlossen.

WICHTIGE MONTAGEHINWEISE UNBEDINGT BEACHTEN!

Es sind alle mitgelieferten Konsolen zu verwenden, ebenso müssen die Konsolen mit allen Befestigungspunkten montiert werden. Die Auszugskräfte sind zu beachten. Damit die von uns genannte Windwiderstandsklasse Gültigkeit hat, muss das Befestigungsmittel vom Monteur auf den vorhandenen Untergrund abgestimmt werden.

EINE REGELMÄSSIGE WARTUNG UND PFLEGE ERHÖHT DIE LEBENSDAUER DER MARKISE!

WARTUNG:

Überprüfen Sie das Produkt und die Bedienelemente regelmäßig auf Verschleiß oder Beschädigung. Lassen Sie verschlissene oder beschädigte Teile bei Inspektionen oder Wartungsarbeiten rechtzeitig und nur vom Fachbetrieb ersetzen bzw. reparieren. Benutzen Sie die Beschattung nicht, wenn eine Reparatur erforderlich ist. Wenden Sie sich an den Fachbetrieb.

PFLEGE:

Um eine lange Lebensdauer zu gewährleisten, empfehlen wir Ihnen die Oberflächen regelmäßig zu reinigen. Die Verwendung von ätzenden oder aggressiven, scheuernden Reinigungsmitteln kann die Oberfläche zerstören. Die Oberflächen sollten mit sauberem Wasser gereinigt werden. Verwenden Sie einen weichen Schwamm und sauberes Wasser. Entfernen Sie Schmutz oder Gegenstände bei beweglichen Teilen. Setzen Sie die Beschattung nicht über längere Zeit Baufeuchte aus. Insbesondere aggressives Schwitzwasser durch Fertigputz oder Anstrichmittel können zu Korrosionsschäden im Antrieb oder bei den Bedienelementen führen.


ALLGEMEINE HINWEISE

Mit Herausgabe dieser Unterlagen/Version verlieren alle früheren entsprechenden Unterlagen ihre Gültigkeit. Die Anleitung, Zeichnungen und die Dokumentation sind vollständiges Eigentum von der Firma VALETTA Sonnenschutztechnik GmbH und dürfen weder teilweise oder ganz kopiert oder reproduziert werden. Technische Änderungen und Druckfehler sind vorbehalten. Es gelten ausnahmslos die Verkaufs- und Lieferbedingungen von VALETTA Sonnenschutztechnik GmbH. (Aktuelle Fassung unter www.valetta.at)

FRAGEN

Sollten noch Fragen zur Montage oder der Bedienung dieses Produktes haben, kontaktieren Sie bitte Ihren autorisierten VALETTA Fachhändler.

1. LESEN DER MONTAGE- UND BEDIENUNGSANLEITUNGEN

 Die Montage- und Bedienungsanleitungen müssen vor der Montage gelesen und beachtet werden. Eine Nichtbeachtung entbindet den Hersteller von seiner Haftungspflicht.

1.1. Sicherheits- und Warnhinweise für Montageanleitungen
Sicherheitshinweise sind an verschiedenen Stellen im Text zu finden. Sie sind mit verschiedenen Symbolen und einem Hinweistext gekennzeichnet:

 **WICHTIGER SICHERHEITSHINWEIS:**
Mit diesem Warndreieck sind Hinweise gekennzeichnet, die für die Funktion des Produktes wichtig sind und die bei Nichtbeachtung zu schweren Verletzungen oder zum Tod führen kann.

1.2. QUALIFIKATION

Die Montageanleitung richtet sich ausschließlich an den qualifizierten Monteur, der über versierte Kenntnisse in folgenden Bereichen verfügt:


- Arbeitsschutz, Betriebssicherheit und Unfallverhütungsvorschriften
- Umgang mit Leitern und Gerüsten
- Handhabung und Transport von langen, schweren Bauteilen
- Umgang mit Werkzeugen und Maschinen
- Einbringung von Befestigungsmitteln
- Beurteilung der Bausubstanz
- Inbetriebnahme und Betrieb des Produktes

 Wird über eine dieser Qualifikationen nicht verfügt, muss ein fachkundiges Montageunternehmen mit der Montage des Produktes beauftragt werden.

1.3 WARENANNAHME

Die Lieferung muss sofort nach Erhalt auf Transportschäden überprüft werden. Außerdem muss der Inhalt der Sendung mit dem Lieferschein verglichen werden.

1.4. MONTAGEKONSOLEN


 Vor Beginn der Montage ist zu prüfen ob die bei der Bestellung gemachten Angaben über den Befestigungsuntergrund mit dem tatsächlich vorgefundenen Befestigungsuntergrund übereinstimmen.

Sollten hierbei Abweichungen festgestellt werden welche die Sicherheit beeinträchtigen, so darf die Montage nicht durchgeführt werden.

ACHTUNG:


Auslieferung ohne Montagematerial (als Zubehör erhältlich). Das Montagematerial muss vom Monteur mit dem vorhandenen Montageuntergrund abgestimmt werden. Bei Verwendung des evtl. mitbestellten Befestigungsmaterials übernehmen wir nicht gleichzeitig auch die Haftung für eine fachgerechte Montage. Allein der Monteur haftet dafür, dass das Befestigungsmaterial für das jeweilige Mauerwerk geeignet ist und dass die Montage fachgerecht ausgeführt wird. Die jeweiligen Montagehinweise der Dübelhersteller sind unbedingt zu beachten!

1.5. BEFESTIGUNGSMITTEL


 Die Markise erfüllt die Anforderungen der im CEKonformitätszeichen angegebenen Windwiderstandsklasse (siehe Bedienungsanleitung). Im montierten Zustand erfüllt sie diese Anforderungen nur wenn:

- die Markise mit der vom Hersteller empfohlenen Art und Anzahl von Konsolen montiert ist
- die Markise unter Berücksichtigung der vom Hersteller angegebenen Dübelauszugskräfte montiert ist
- bei der Montage die Hinweise des Herstellers der verwendeten Dübel beachtet wurden.


1.6 AUFSTIEGSHILFEN

 Aufstiegshilfen dürfen nicht an der Markise angelehnt oder befestigt werden. Sie müssen einen festen Stand haben und genügend Halt bieten. Verwenden sie nur Aufstiegshilfen welche eine ausreichend hohe Tragkraft haben.


1.7 ABSTURZSICHERUNG


 Bei Arbeiten in größeren Höhen besteht Absturzgefahr. Es sind geeignete Absturzsicherungen zu nutzen.

1.8. BESTIMMUNGSGEMÄSSE VERWENDUNG

 Markisen dürfen nur für ihren in der Bedienungsanleitung definierten Verwendungszweck eingesetzt werden. Veränderungen, wie An- und Umbauten, die nicht vom Hersteller vorgesehen sind, dürfen nur mit schriftlicher Genehmigung des Herstellers vorgenommen werden. Zusätzliche Belastungen der Markise durch angehängte Gegenstände oder durch Seilabspannungen können zu Beschädigungen oder zum Absturz der Markise führen und sind daher nicht zulässig.


1.9. MONTAGE UND DEMONTAGE

 Während der Montage bzw. Demontage ist der Bereich unter der Markise ein Gefahrenbereich und darf nur von Personen betreten werden, die mit den Montagearbeiten betraut sind.

 Sollten Beschädigungen auftreten bzw. festgestellt werden, sind diese fachgerecht zu reparieren. Es dürfen nur vom Hersteller freigegebenen Ersatzteile verwendet werden.

 In den öffentlich zugänglichen Bereichen sind die jeweils geltenden gesetzlichen Vorschriften zu beachten.

1.11. ÜBERGABE

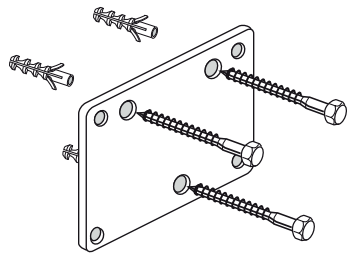
 Alle Bedienungsanleitungen, sowie die Montageanleitungen sind mit einer Einweisung dem Nutzer zu übergeben. Er ist umfassend über die Sicherheits- und Nutzungshinweise der Markise aufzuklären. Bei Nichtbeachtung und Fehlbedienung kann es zu Schäden an der Markise und zu Unfällen kommen.

Die Anleitungen sind vom Kunden aufzubewahren und müssen bei einem eventuellen Verkauf der Markise an den neuen Besitzer weitergereicht werden. Nach Kenntnis der örtlichen Gegebenheiten und erfolgter Montage erklärt das Montageunternehmen dem Nutzer, ob die vom Hersteller angegebene Windwiderstandsklasse im montierten Zustand erreicht wurde. Wenn nicht, muss das Montageunternehmen die tatsächlich erreichte Windwiderstandsklasse dokumentieren.

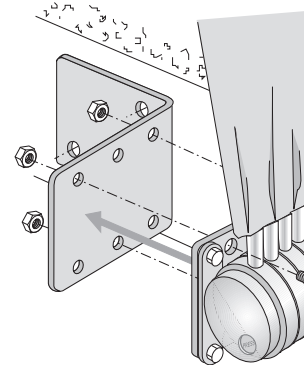
Empfehlung:
lassen Sie sich als Monteur die korrekte Ausführung der Montage und der Markise, die Montagezeit und das Abnahmegespräch inkl. der Aufklärung zu den Sicherheitshinweisen schriftlich bestätigen.

SF

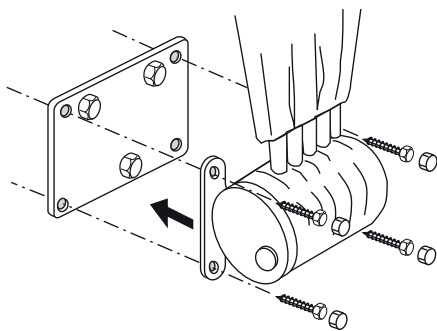
1. BEFESTIGUNG DER KONSOLEN - WANDMONTAGE



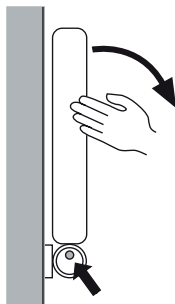
NISCHENMONTAGE



2. ANBRINGEN DES SICHTSCHUTZFÄCHERS

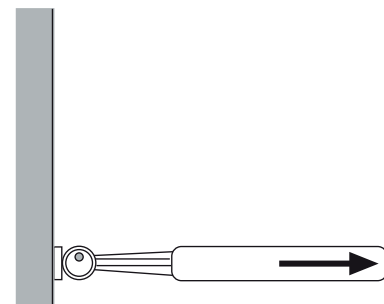


3. ABKLAPPEN DES FÄCHERS

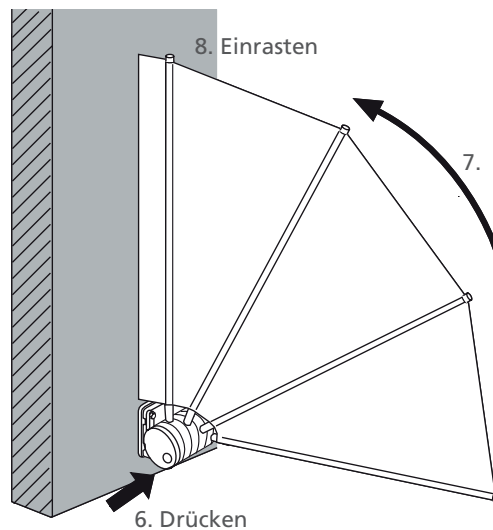


ACHTUNG:
Beim Abklappen den Fächer festhalten und Streben langsam nach unten führen.

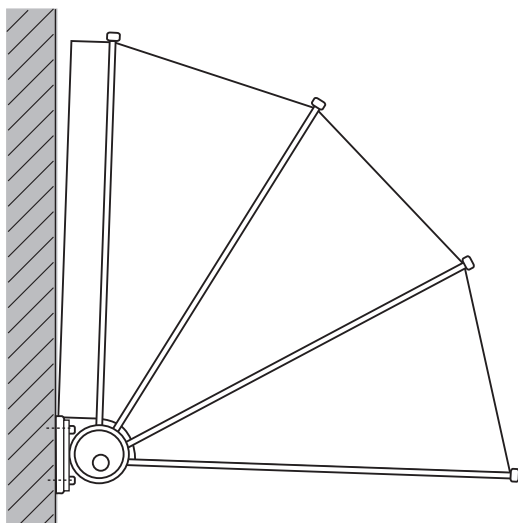
4. ABKLAPPEN DES FÄCHERS



5. EINRASTEN



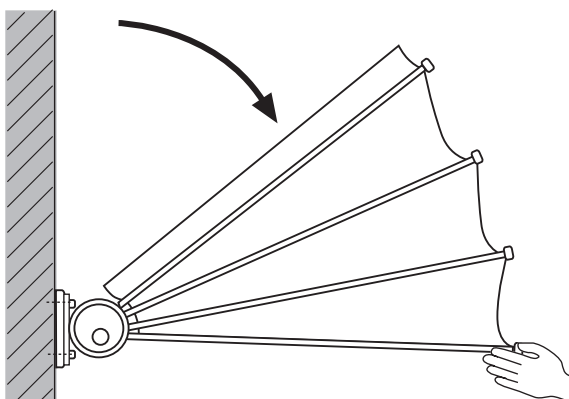
6. AUSRICHTEN DES FÄCHERS PARALLEL ZUR WAND



Sollte die oberste Strebe nicht parallel zur Wand stehen, ist wie folgt zu verfahren:

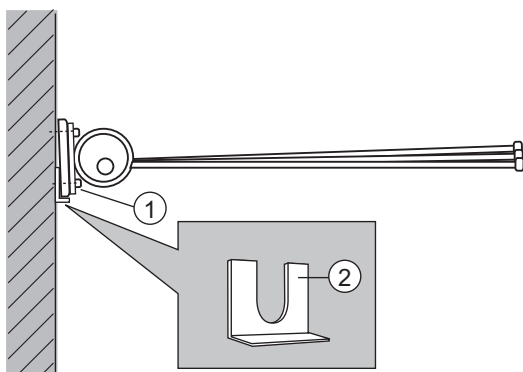
Alle 3 Wand-Befestigungsschrauben der Montageplatte etwas lösen.

7.



Fächer nach unten klappen bis er einrastet.
Mit der Hand leicht anheben, damit der Unterlegkeil eingeschoben werden kann.

8.



Mitgelieferter Unterlegkeil zwischen Wand- und Montageplatte schieben.
Sechskantschrauben anziehen.

Ihr VALETTA-Fachhändler:

Weitere Informationen finden Sie im Downloadbereich auf unserer Homepage unter WWW.VALETTA.AT



QUALITÄT AUS ÖSTERREICH SEIT 1960

VERTRIEBS-CENTER WIEN
Schönbrunner Straße 106, A-1050 Wien
T. +43 (0)1 / 667 78 88
VERTRIEBS-CENTER GRAZ
Hergottwiesgasse 121, A-8020 Graz



VALETTA Sonnenschutztechnik GmbH
UNTERNEHMENSZENTRALE
Salzburger Straße 199, A-4030 Linz
T. +43 (0)732 / 38 80 - 0
F. +43 (0)732 / 38 80 - 22
office@valetta.at
WWW.VALETTA.AT