

BESTELLER	
Firma:	
Name:	
Adresse:	
PLZ / Ort:	
Tel./Fax:	
Kommission:	

VERSANDANSCHRIFT	
Firma:	
Name:	
Adresse:	
PLZ / Ort:	
Tel./Fax:	
Gewünschte Lieferwoche _____	
<input type="checkbox"/> Abholung <input type="checkbox"/> Lieferung <input type="checkbox"/> Montage <input type="checkbox"/> Termin _____	

ZIP-IFM I ZIP-IM FÜR BAHAMA-ZIP

ZIP-SOLIDSCREEN FÜR BAHAMA-ZIP
BESTELLFORMULAR



Datum _____

Unterschrift Kunde _____

Name Berater _____

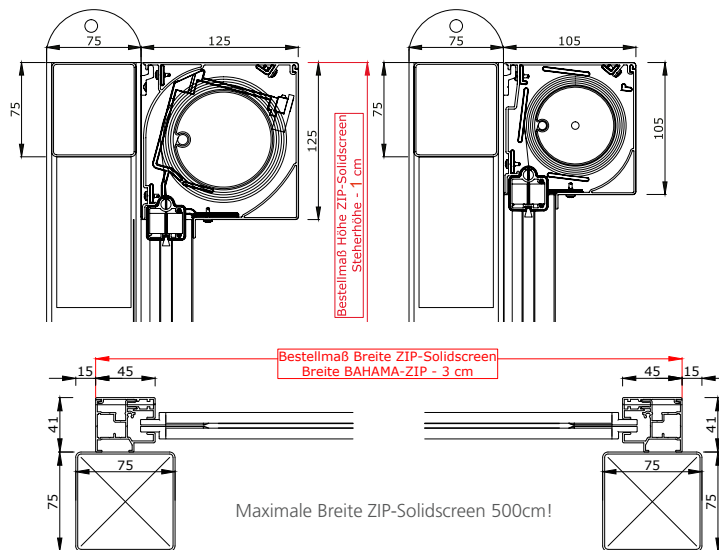
Seite 1 von ____

ZIP-IFM (Funkmotor) ZIP-IM (Motor)

90° ECKIG RUND

GESTELLFARBEN	STANDARDFARBE 1 - 15	RAL-FARBE (Aufpreis)
Kasten bzw. Revisionsdeckelfarbe		
Führungsschienenfarbe		
Endstab-Farbe		

*RAL9010 und RAL7016 Struktur bei BAHAMA-ZIP Kombination ohne Aufpreis



AUSSENANLAGE

WICHTIG! TUCHSEITE

- bei Tüchern, bei denen beide Seiten unterschiedliche Farbwirkung haben, ist die Stoffseite zu definieren (siehe dazu auch ZIP-Solidscreen Behangkollektion).
- Ab gewissen Elementhöhen werden Quernähte ausgeführt. Lage der Quernäht siehe ZIP-Solidscreen Behangkollektion.

HINWEIS:
Für Motoreinstellungen je Motortyp entsprechende Einstellkabel verwenden:



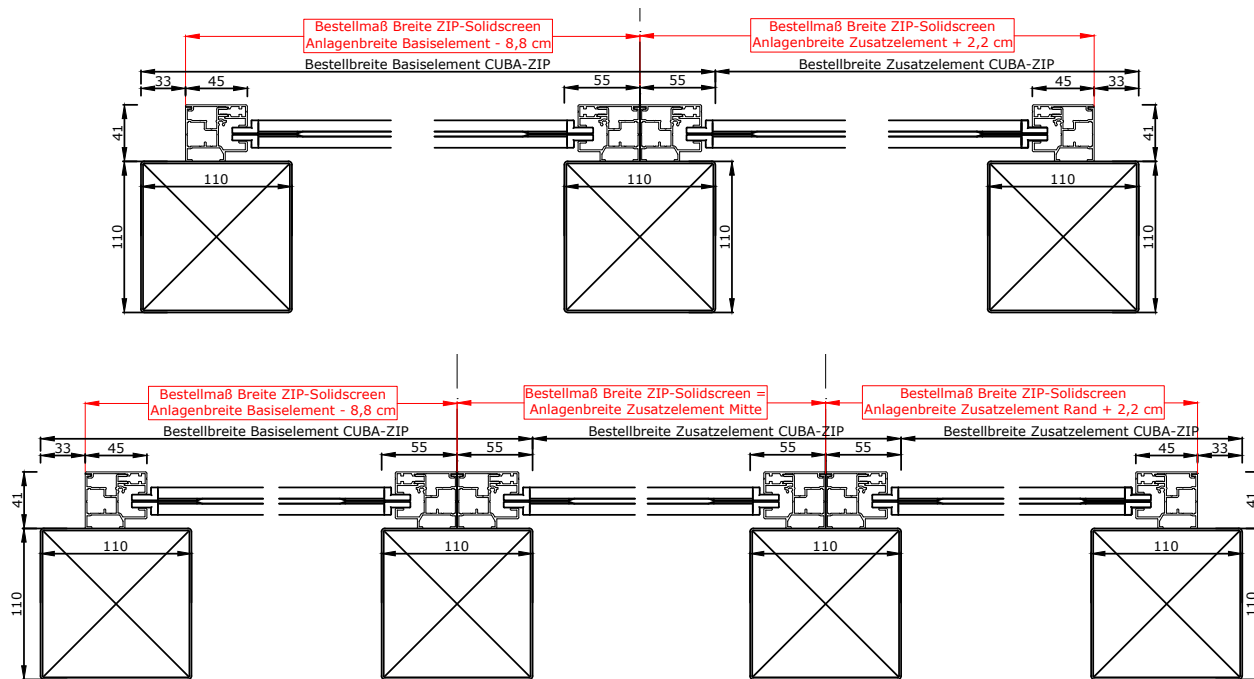
ZIP-IFM > PRÜK (IO)
(Aufpreis)



ZIP-IM > PRÜK SE (WT)
(Aufpreis)

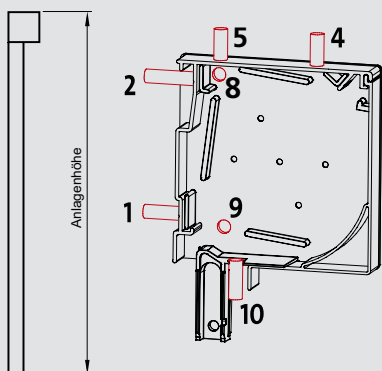
Pos.	Stk.	FERTIGMASS Architekturmaße -0,5 cm		KASTEN		FÜHRUNGSSCHIENE		BEDIENUNG Kabellänge Standard 3 m (schwarz)				BEHANG / TUCH				ZUBEHÖR / INFO	
		BREITE (cm)	HÖHE (cm)	105er	125er	Vorne	Kabel durch ** Führungsschiene	links	rechts	Kabelposition	0,4 m Kabel mit Hirschmannkitt (Aufpreis)	5 m Kabel (Aufpreis)	10 m Kabel (Aufpreis)	Außenanlage (Standard)	BEHANG Farbnummer		STANDARD: S= Sichtseite
						X								X			
						X								X			
						X								X			
						X								X			
						X								X			

Rev. 0/2019 KOMBINATION BEI EINER MEHRFACHANLAGE



90°

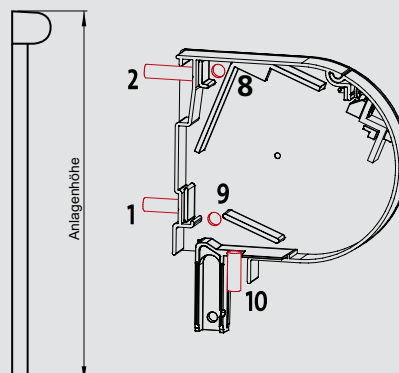
KABELPOSITION FÜR DAS ECKIGE 90°-SYSTEM:



Pos.	
1	hinten unten
2	hinten oben
3	-
4	oben vorne
5	oben hinten
6	-
7	-
8	seitlich oben
9	seitlich unten
10	durch die FS

D

KABELPOSITION FÜR DAS RUND-SYSTEM:



Pos.	
1	hinten unten
2	hinten oben
3	-
4	-
5	-
6	-
7	-
8	seitlich oben
9	seitlich unten
10	durch die FS

